

# ACCESSOIRES DE MONTAGE INSTRUMENTATION AMI



## Descriptif :

Ces produits sont réalisés en Inox 316 L [(DIN 17440 – WN 14404) Z2CND 17-12] et usinés sur machines à commandes numériques pour leur donner les meilleures qualités géométriques.

## Principe de fonctionnement :

Les accessoires de montage en inox trouvent des applications diverses ; couramment utilisés sur les circuits d'instrumentation ils servent à :

- L'adaptation d'appareils sur certains dispositifs ;
- La réduction de diamètres de passage ;
- La réalisation de dérivations pour effectuer des purges ;
- etc....

## Performances :

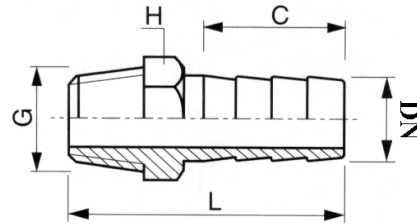
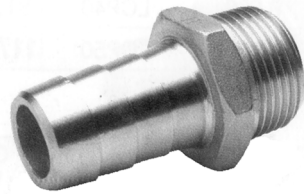
Ces produits sont usinés dans la masse pour conférer à vos dispositifs :

- Une bonne résistance au vide ;
- Une résistance convenable à la pression ;
- Une résistance thermique allant du froid à des températures élevées.

## Qualité :

Entièrement réalisés dans nos ateliers, les accessoires de montage en Inox sont conformes à la norme ISO 9001 qui est appliquée chez

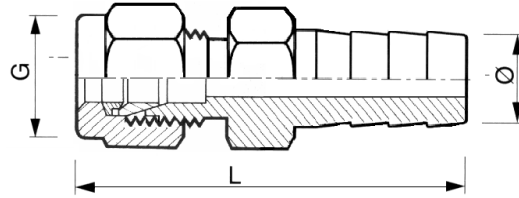
## Adaptateur mâle cannelé AMIAMCAN



DN	G	L	C	H	BSPT	NPT
6	1/4"	35	25	14	AMIAMCAN6M8G	AMIAMCAN6M8N
6	1/2"	40	25	22	AMIAMCAN6M15G	AMIAMCAN6M15N
8	1/4"	35	25	14	AMIAMCAN8M8G	AMIAMCAN8M8N
8	1/2"	40	25	22	AMIAMCAN8M15G	AMIAMCAN8M15N
10	1/4"	35	25	14	AMIAMCAN10M8G	AMIAMCAN10M8N
10	1/2"	40	25	22	AMIAMCAN10M15G	AMIAMCAN10M15N
12	1/4"	35	25	14	AMIAMCAN12M8G	AMIAMCAN12M8N
12	1/2"	40	25	22	AMIAMCAN12M15G	AMIAMCAN12M15N
16	1/2"	40	25	22	AMIAMCAN16M15G	AMIAMCAN16M15N
18	1/2"	40	25	22	AMIAMCAN18M15G	AMIAMCAN18M15N
20	1/2"	40	25	22	AMIAMCAN20M15G	AMIAMCAN20M15N
20	3/4"	45	25	27	AMIAMCAN20M20G	AMIAMCAN20M20N
25	1"	50	25	34	AMIAMCAN25M25G	AMIAMCAN25M25N

## Adaptateur cannelé RDB

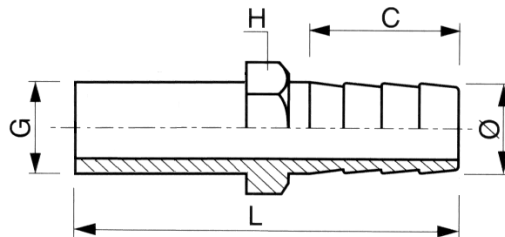
### AMIADBCAN



L	G	Ø	Inox 316L
35	6	6,5	AMIADBCAN6M4I
36	8	6,5	AMIADBCAN8M4I
37	10	6,5	AMIADBCAN10M4I
38	12	6,5	AMIADBCAN12M4I
35	6	9,5	AMIADBCAN6M6I
36	8	9,5	AMIADBCAN8M6I
37	10	9,5	AMIADBCAN10M6I
38	12	9,5	AMIADBCAN12M6I
40	14	9,5	AMIADBCAN14M6I
42	16	9,5	AMIADBCAN16M6I
45	18	9,5	AMIADBCAN18M6I
35	6,35	6,5	AMIADBCAN4I4I
37	9,52	9,52	AMIADBCAN6I6I
38	12,7	9,52	AMIADBCAN8I6I

## Adaptateur cannelé lisse

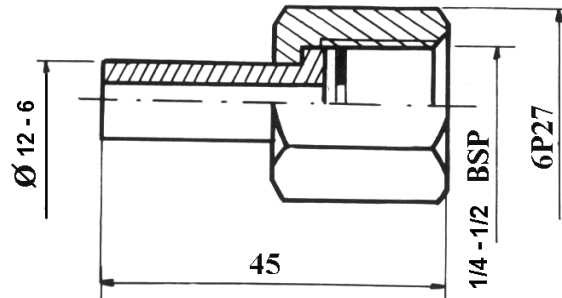
### AMIALCAN



L	G	Ø	Inox 316L
35	6	6,5	AMIALCAN6M4I
36	8	6,5	AMIALCAN8M4I
37	10	6,5	AMIALCAN10M4I
38	12	6,5	AMIALCAN12M4I
35	6	9,5	AMIALCAN6M6I
36	8	9,5	AMIALCAN8M6I
37	10	9,5	AMIALCAN10M6I
38	12	9,5	AMIALCAN12M6I
40	14	9,5	AMIALCAN14M6I
42	16	9,5	AMIALCAN16M6I
45	18	9,5	AMIALCAN18M6I
35	6,35	6,35	AMIALCAN4I4I
37	9,52	9,52	AMIALCAN6I6I
38	12,7	9,52	AMIALCAN8I6I

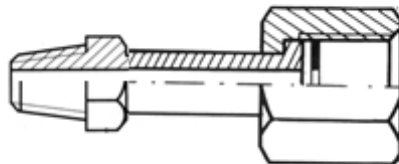
## Raccord manomètre AMI

### Adaptateur lisse manomètre femelle AMIALMANO



Ø tube (mm)	Référence inox 316L
6	AMIALMANO6M8GC
10	AMIALMANO10M15GC
12	AMIALMANO12M15GC

### Adaptateur lisse manomètre femelle AMIAMMANO

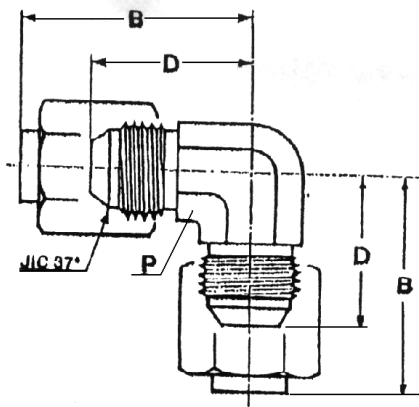


Ø tube (mm)	Référence inox 316L
6	AMIAMMANO6M8GC
10	AMIAMMANO10M15GC
12	AMIAMMANO12M15GC

## Raccord JIC 37° tubol inox

### Coude égal à 90° Tubol

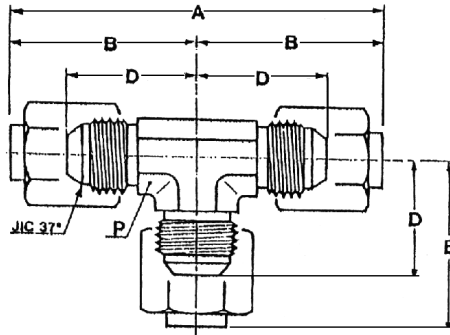
AMIRT37CE



Ø Tube (inch)	Raccordement JIC 37°	B	D	P	Référence
1/4" - 6	1/2 - 20	31,6	22,6	11	AMIRT37CE4I
5/16" - 8	1/2 - 20	34,6	24,1	13	AMIRT37CE5I
3/8" - 10	3/4 - 16	38,6	26,9	14	AMIRT37CE6I
1/2" - 12	3/4 - 16	44,6	31,8	19	AMIRT37CE8I
5/8" - 16	7/8 - 14	53,6	36,8	22	AMIRT37CE10I
3/4" - 20	1.1/16 - 12	57,8	42,2	27	AMIRT37CE12I

# Té égal Tubol

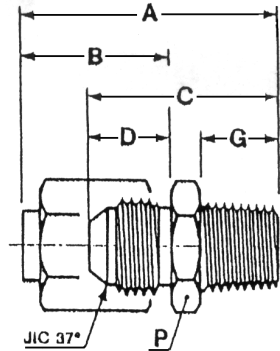
## AMIRT37TE



Ø Tube (inch)	Raccordement JIC 37°	A	B	D	P	Référence
1/4" - 6	1/2 - 20	63,2	31,6	22,6	11	AMIRT37TE4I
5/16" - 8	1/2 - 20	69,2	34,6	24,1	13	AMIRT37TE5I
3/8" - 10	3/4 - 16	77,6	38,6	26,9	14	AMIRT37TE6I
1/2" - 12	3/4 - 16	89,2	44,6	31,8	19	AMIRT37TE8I
5/8" - 16	7/8 - 14	107	53,5	36,8	22	AMIRT37TE10I
3/4" - 20	1.1/16 - 12	115,6	57,8	42,2	27	AMIRT37TE12I

# Union mâle Tubol

## AMIRT37UM

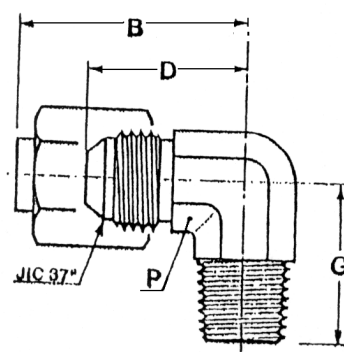


Ø Tube (inch)	Raccordement JIC 37°	Filetage Mâle NPT	A	B	C	D	G	P	Impérial
1/4" - 6	1/2 - 20	1/8"	40	23	31	14	9,7	13	AMIRT37UM4I5N
1/4" - 6	1/2 - 20	1/4"	45	23	36	14	14,2	14	AMIRT37UM4I8N
5/16" - 8	1/2 - 20	1/4"	46,6	24,5	36,1	14	14,2	14	AMIRT37UM5I8N
3/8" - 10	3/4 - 16	1/4"	48,2	26	36,3	14,1	14,2	17	AMIRT37UM6I8N
3/8" - 10	3/4 - 16	3/8"	48,2	26	36,3	14,1	14,2	19	AMIRT37UM6I12N
3/8" - 10	3/4 - 16	1/2"	54,4	26	42,5	14,1	19	22	AMIRT37UM6I15N
1/2" - 12	3/4 - 16	3/8"	51,7	29,5	38,9	16,7	14,2	19	AMIRT37UM8I12N
1/2" - 12	3/4 - 16	1/2"	58,2	29,5	45,4	16,7	19	22	AMIRT37UM8I15N
5/8" - 16	7/8 - 14	1/2"	64,7	36	48	19,3	19	24	AMIRT37UM10I15N
3/4" - 20	1.1/16 - 12	3/4"	67,9	37,5	52,3	21,9	19	27	AMIRT37UM12I20N

Ø Tube (mm)	Raccordement JIC 37°	Filetage Mâle GAZ	A	B	C	D	G	P	Métrique
6	1/2 - 20	1/8"	40	23	31	14	9,7	13	AMIRT37UM6M5G
6	1/2 - 20	1/4"	45	23	36	14	14,2	14	AMIRT37UM6M8G
8	1/2 - 20	1/4"	46,6	24,5	36,1	14	14,2	14	AMIRT37UM8M8G
10	3/4 - 16	1/4"	48,2	26	36,3	14,1	14,2	17	AMIRT37UM10M8G
10	3/4 - 16	3/8"	48,2	26	36,3	14,1	14,2	19	AMIRT37UM10M12G
10	3/4 - 16	1/2"	54,4	26	42,5	14,1	19	22	AMIRT37UM10M15G
12	3/4 - 16	3/8"	51,7	29,5	38,9	16,7	14,2	19	AMIRT37UM12M12G
12	3/4 - 16	1/2"	58,2	29,5	45,4	16,7	19	22	AMIRT37UM12M15G
16	7/8 - 14	1/2"	64,7	36	48	19,3	19	24	AMIRT37UM16M15G
20	1.1/16 - 12	3/4"	67,9	37,5	52,3	21,9	19	27	AMIRT37UM20M20G

## Coude mâle à 90° Tubol

### AMIRT37CM

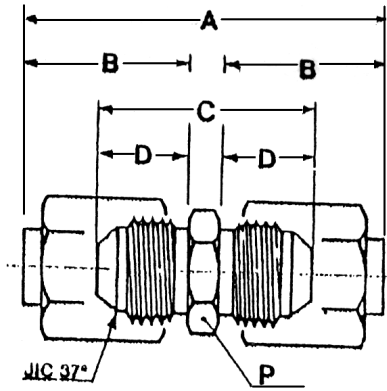


Ø Tube (inch)	Raccordement JIC 37°	Filetage Mâle NPT	B	D	G	P	Impérial
1/4"	1/2 - 20	1/8"	31,6	22,6	19,8	11	AMIRT37CM4I5N
1/4"	1/2 - 20	1/4"	35,9	26,9	27,7	14	AMIRT37CM4I8N
5/16"	1/2 - 20	1/4"	37,4	26,9	27,7	14	AMIRT37CM5I48N
3/8"	3/4 - 16	1/4"	38,8	26,9	27,7	14	AMIRT37CM6I8N
3/8"	3/4 - 16	1/2"	40,9	29	31	19	AMIRT37CM6I15N
1/2"	3/4 - 16	1/2"	44,6	31,8	31	19	AMIRT37CM8I15N
5/8"	7/8 - 14	1/2"	53,5	36,8	37,3	22	AMIRT37CM10I15N
3/4"	1.1/16 - 12	3/4"	57,8	42,2	40,4	27	AMIRT37CM12I20N

Ø Tube (mm)	Raccordement JIC 37°	Filetage Mâle NPT	B	D	G	P	Métrique
6	1/2 - 20	1/8"	31,6	22,6	19,8	11	AMIRT37CM6M5G
6	1/2 - 20	1/4"	35,9	26,9	27,7	14	AMIRT37CM6M8G
8	1/2 - 20	1/4"	37,4	26,9	27,7	14	AMIRT37CM8M8G
10	3/4 - 16	1/4"	38,8	26,9	27,7	14	AMIRT37CM10M8G
10	3/4 - 16	3/8"	40,9	29	31	19	AMIRT37CM10M12G
12	3/4 - 16	3/8"	44,6	31,8	31	19	AMIRT37CM12M12G
16	7/8 - 14	1/2"	53,5	36,8	37,3	22	AMIRT37CM116M15G
20	1.1/16 - 12	3/4"	57,8	42,2	40,4	27	AMIRT37CM120M20G

# Union égale Tubol

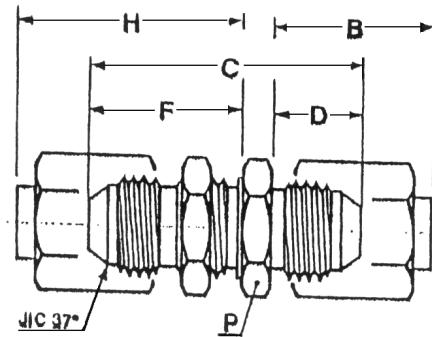
## AMIRT37UD



Ø Tube inch - mm	Raccordement JIC 37°	A	B	C	D	P	Impérial
1/4" - 6	1/2 - 20	52,8	23	34,8	14	13	AMIRT37UD4I
5/16" - 8	1/2 - 20	55,8	24,5	34,8	14	14	AMIRT37UD5I
3/8" - 10	3/4 - 16	59,6	26	35,8	14,1	17	AMIRT37UD6I
1/2" - 12	3/4 - 16	66,7	29,5	41,1	16,7	19	AMIRT37UD8I
5/8" - 16	7/8 - 14	81,2	36	47,8	19,3	24	AMIRT37UD10I
3/4" - 20	1.1/16 - 12	86,1	37,5	54,9	21,9	27	AMIRT37UD12I

## Traversée de cloison Tubol

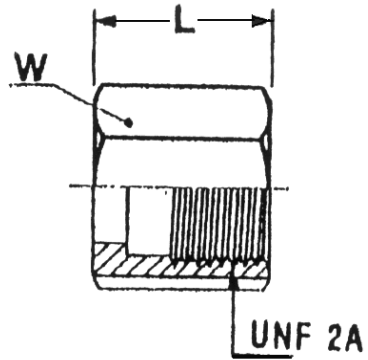
### AMIRT37TC



Ø Tube (inch)	Raccordement JIC 37°	B	C	D	F	H	P	Impérial
1/4" - 6	1/2 - 20	23	52,6	14	31,3	40,3	17	AMIRT37TC4I
5/16" - 8	1/2 - 20	24,5	52,6	14	31,3	41,8	19	AMIRT37TC5I
3/8" - 10	3/4 - 16	26	55,4	14,1	33,3	45,2	22	AMIRT37TC6I
1/2" - 12	3/4 - 16	29,5	62	16,7	37,4	50,2	24	AMIRT37TC8I
5/8" - 16	7/8 - 14	36	69,6	19,3	40,9	57,6	30	AMIRT37TC10I
3/4" - 20	1.1/16 - 12	37,5	78,5	21,9	45,2	60,8	36	AMIRT37TC12I

# Ecrou Tubol

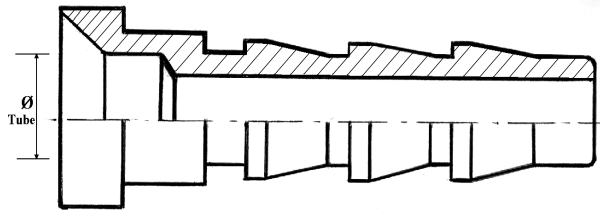
## AMIRT37EC



Ø Tube (inch)	Raccordement JIC 37°	L	W	Impérial
1/4"	1/2 - 20	15,5	14	AMIRT37EC4I
5/16"	1/2 - 20	17	17	AMIRT37EC5I
3/8"	3/4 - 16	18,3	19	AMIRT37EC6I
1/2"	3/4 - 16	21,3	22	AMIRT37EC8I
5/8"	7/8 - 14	24,6	27	AMIRT37EC10I
3/4"	1.1/16 - 12	25,9	32	AMIRT37EC12I

# Embout Tubol

## AMIRT37ECAN



Ø Tube (inch)	Impérial
1/4"	AMIRT37ECAN4I
5/16"	AMIRT37ECAN5I
3/8"	AMIRT37ECAN6I
1/2"	AMIRT37ECAN8I
5/8"	AMIRT37ECAN10I
3/4"	AMIRT37ECAN12I

Ø Tube (mm)	Métrique
4	AMIRT37ECAN4M
6	AMIRT37ECAN6M
8	AMIRT37ECAN8M
10	AMIRT37ECAN10M
12	AMIRT37ECAN12M
16	AMIRT37ECAN16M
20	AMIRT37ECAN20M