

COMPOSANTS A BRIDES COUTEAUX CF



Descriptif :

Les éléments de raccordement à brides CF sont en Inox 316L [(DIN 17440 – WN 14404) Z2CND 17-12]
Possibilité de brides en Inox 316 LN forgé (Cr Ni 18.12 MoN) sur demande du client.

Principe de fonctionnement :

L'étanchéité des raccords est obtenue par l'interposition d'un joint plat en cuivre entre les couteaux des 2 brides de type CF. (Voir schémas ci-dessus)

Performances :

- Ce principe assure une étanchéité dans la gamme des 10^{-13} mbar.
- DMD propose 2 types de brides : brides fixes à trous lisses et brides taraudées.
- La gamme d'accessoires est déclinée en 7 \varnothing nominaux de 16 à 250 mm.
- Température d'étuvage : jusqu'à 450° C.

Qualité :

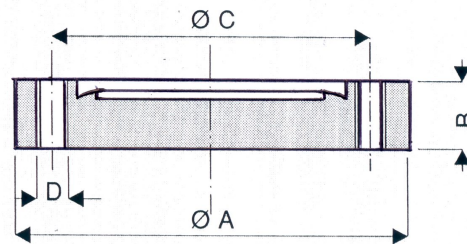
Ces éléments à brides à couteaux sont conformes à la norme "Pneurop" 6601/1981 et DIN 28403.
Etat de propreté : tous les éléments sont garantis en propreté et conditionnés dans des emballages plastiques.

Domaines d'utilisation :

- Technologie du vide.
- Industrie chimique.
- Nucléaire.

COMPOSANTS A BRIDES A COUPEAU CF

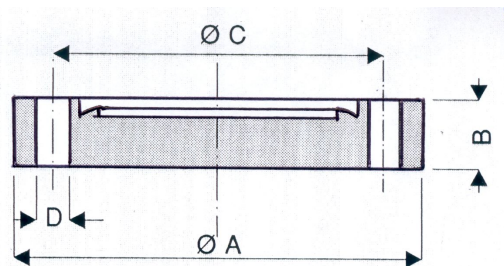
Bride pleine taraudée VCFBP



Ø nominal	A	B	C	D	E	Inox 316L	Inox 304
DN 16	33.8	7.6	26.9	M4	6	VCFBP16TIL	VCFBP16TI
DN 35	69.5	12.7	58.7	M6	6	VCFBP35TIL	VCFBP35TI
DN 63	113.6	18	92.1	M8	8	VCFBP63TIL	VCFBP63TI
DN 100	151.6	20	130.3	M8	16	VCFBP100TIL	VCFBP100TI
DN 150	202.5	22	181	M8	20	VCFBP150TIL	VCFBP150TI
DN 200	253.2	24.7	231.8	M8	24	VCFBP200TIL	VCFBP200TI
DN 250	336.5	28.5	306.5	M10	30	VCFBP250TIL	VCFBP250TI
DN 300	355.6	28.5	325.7	M10	30	VCFBP300TIL	VCFBP300TI
DN 350	419.1	28.5	388.9	M10	36	VCFBP350TIL	VCFBP350TI

E : Nombre de trous

Bride pleine trous lisses VCFBP

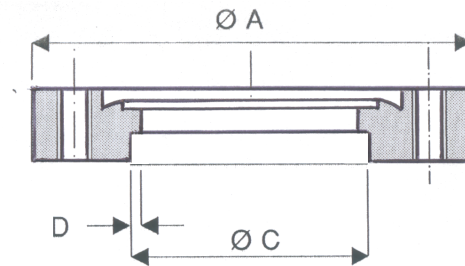


Ø nominal	A	B	C	D	E	Inox 316L	Inox 304
DN 16	33.8	7.6	26.9	M4	6	VCFBP16LIL	VCFBP16LI
DN 35	69.5	12.7	58.7	M6	6	VCFBP35LIL	VCFBP35LI
DN 63	113.6	18	92.1	M8	8	VCFBP63LIL	VCFBP63LI
DN 100	151.6	20	130.3	M8	16	VCFBP100LIL	VCFBP100LI
DN 150	202.5	22	181	M8	20	VCFBP150LIL	VCFBP150LI
DN 200	253.2	24.7	231.8	M8	24	VCFBP200LIL	VCFBP200LI
DN 250	336.5	28.5	306.5	M10	30	VCFBP250LIL	VCFBP250LI
DN 300	355.6	28.5	325.7	M10	30	VCFBP300LIL	VCFBP300LI
DN 350	419.1	28.5	388.9	M10	36	VCFBP350LIL	VCFBP350LI

E = Nombre de trous

Bride à souder SW trous taraudés

VCFBSW

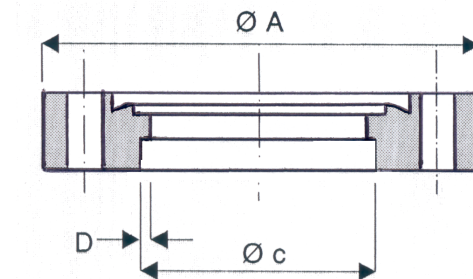


Ø nominal	A	B	C	E	Inox 316L	Inox 304
DN16	33.8	7.6	12.9	6	VCFBSW16TIL8I	VCFBSW16TI8I
DN 16	33.8	7.6	19.15	6	VCFBSW16TIL12I	VCFBSW16TI12I
DN 35	69.5	12.7	25.6	6	VCFBSW35TIL16I	VCFBSW35TI16I
DN 35	69.5	12.7	38.3	6	VCFBSW35TIL24I	VCFBSW35TI24I
DN 35	69.5	12.7	42.9	6	VCFBSW35TIL28I	VCFBSW35TI28I
DN 63	113.6	18	51.1	8	VCFBSW63TIL32I	VCFBSW63TI32I
DN 63	113.6	18	63.7	8	VCFBSW63TIL40I	VCFBSW63TI40I
DN 100	151.6	20	101.8	16	VCFBSW100TIL64I	VCFBSW100TI64I
DN 150	202.5	22	153.1	20	VCFBSW150TIL96I	VCFBSW150TI96I
DN 200	253.2	24.7	203.7	24	VCFBSW200TIL128I	VCFBSW200TI128I
DN 250	336.5	28.5	254.5	30	VCFBSW250TIL160I	VCFBSW250TI160I
DN 300	355.6	28.5	305.4	30	VCFBSW300TIL192I	VCFBSW250TI192I
DN 350	419.1	28.5	356.1	36	VCFBSW350TIL224I	VCFBSW350TI224I

E = Nombre de trous – Cotes ISO et métriques sur demande

Bride à souder SW trous lisses

VCFBSW

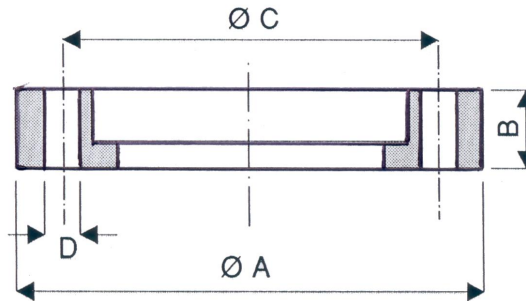


Ø nominal	A	B	C	E	Inox 316L	Inox 304
DN16	33.8	7.6	12.9	6	VCFBSW16LIL8I	VCFBSW16LI8I
DN 16	33.8	7.6	19.15	6	VCFBSW16LIL12I	VCFBSW16LI12I
DN 35	69.5	12.7	25.6	6	VCFBSW35LIL16I	VCFBSW35LI16I
DN 35	69.5	12.7	38.3	6	VCFBSW35LIL24I	VCFBSW35LI24I
DN 35	69.5	12.7	42.9	6	VCFBSW35LIL28I	VCFBSW35LI28I
DN 63	113.6	18	51.1	8	VCFBSW63LIL32I	VCFBSW63LI32I
DN 63	113.6	18	63.7	8	VCFBSW63LIL40I	VCFBSW63LI40I
DN 100	151.6	20	101.8	16	VCFBSW100LIL64I	VCFBSW100LI64I
DN 150	202.5	22	153.1	20	VCFBSW150LIL96I	VCFBSW150LI96I
DN 200	253.2	24.7	203.7	24	VCFBSW200LIL128I	VCFBSW200LI128I
DN 250	336.5	28.5	254.5	30	VCFBSW250LIL160I	VCFBSW250LI160I
DN 300	355.6	28.5	305.4	30	VCFBSW300LIL192I	VCFBSW250LI192I
DN 350	419.1	28.5	356.1	36	VCFBSW350LIL224I	VCFBSW350LI224I

E = Nombre de trous – Cotes ISO et métriques sur demande

Bride tournante trous lisses

VCFBT

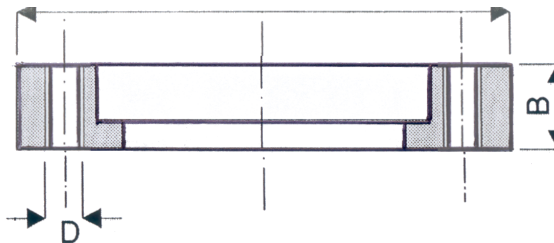


Ø nominal	A	B	C	D	Inox 316L	Inox 304
DN 16	33.8	7.6	27	4.4	VCFBT16LIL	VCFBT16LI
DN 35	69.5	12.7	58.7	6.7	VCFBT35LIL	VCFBT35LI
DN 63	113.6	19	92.1	8.4	VCFBT63LIL	VCFBT63LI
DN 100	151.6	21.5	130.2	8.4	VCFBT100LIL	VCFBT100LI
DN 150	202.5	24	181	8.4	VCFBT150LIL	VCFBT150LI
DN 200	253.2	24.7	231.8	8.4	VCFBT200LIL	VCFBT200LI
DN 250	336.5	28.5	306.5	10.3	VCFBT250LIL	VCFBT250LI
DN 300	355.6	28.5	325.7	10.3	VCFBT300LIL	VCFBT300LI
DN 350	419.1	28.5	388.9	10.3	VCFBT350LIL	VCFBT350LI

E = Nombre de trous

Bride tournante trous taraudés

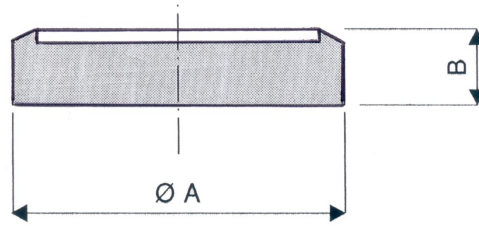
VCFBT



Ø nominal	A	B	C	D	Inox 316L	Inox 304
DN 16	33.8	7.6	27	4.4	VCFBT16TIL	VCFBT16TI
DN 35	69.5	12.7	58.7	6.7	VCFBT35TIL	VCFBT35TI
DN 63	113.6	19	92.1	8.4	VCFBT63TIL	VCFBT63TI
DN 100	151.6	21.5	130.2	8.4	VCFBT100TIL	VCFBT100TI
DN 150	202.5	24	181	8.4	VCFBT150TIL	VCFBT150TI
DN 200	253.2	24.7	231.8	8.4	VCFBT200TIL	VCFBT200TI
DN 250	336.5	28.5	306.5	10.3	VCFBT250TIL	VCFBT250TI
DN 300	355.6	28.5	325.7	10.3	VCFBT300TIL	VCFBT300TI
DN 350	419.1	28.5	388.9	10.3	VCFBT350TIL	VCFBT350TI

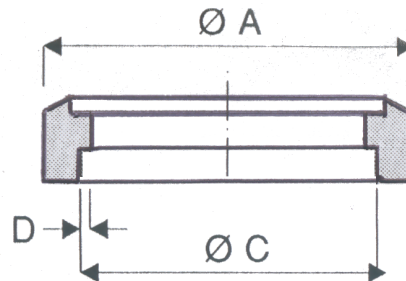
E = Nombre de trous

Obturbateur VCFO



Ø nominal	Inox 316L	Inox 304
DN 16	VCFO16IL	VCFO16I
DN 35	VCFO35IL	VCFO35I
DN 63	VCFO63IL	VCFO63I
DN 100	VCFO100IL	VCFO100I
DN 150	VCFO150IL	VCFO150I
DN 200	VCFO200IL	VCFO200I
DN250	VCFO250IL	VCFO250I
DN300	VCFO300IL	VCFO300I
DN350	VCFO350IL	VCFO350I

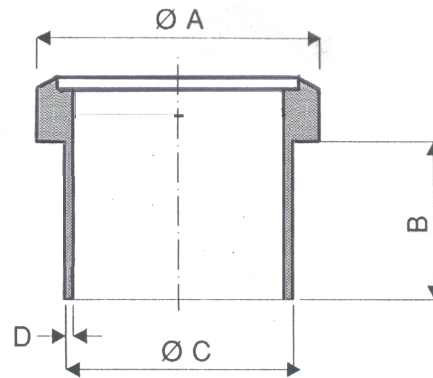
Collet à souder SW VCFCSW



Ø nominal	C	Inox 316L	Inox 304
DN16	12.9	VCFCSW16LIL8I	VCFCSW16LI8I
DN 16	19.15	VCFSW16LIL12I	VCFCSW16LI12I
DN 35	25.6	VCFCSW35LIL16I	VCFCSW35LI16I
DN 35	38.3	VCFCSWT35LIL24I	VCFCSWT35LI24I
DN 35	42.9	VCFCSW35LIL28I	VCFCSW35LI28I
DN 63	51.1	VCFCSW63LIL32I	VCFCSW63LI32I
DN 63	63.7	VCFCSW63LIL40I	VCFCSW63LI40I
DN 100	101.8	VCFCSW100LIL64I	VCFCSW100LI64I
DN 150	153.1	VCFCSW150LIL96I	VCFCSW150LI96I
DN 200	203.7	VCFCSW200LIL128I	VCFCSW200LI128I
DN 250	254.5	VCFCSW250LIL160I	VCFCSW250LI160I
DN 300	305.4	VCFCSW300LIL192I	VCFCSW250LI192I
DN 350	356.1	VCFCSW350LIL224I	VCFCSW350LI224I

Cotes ISO et métriques sur demande

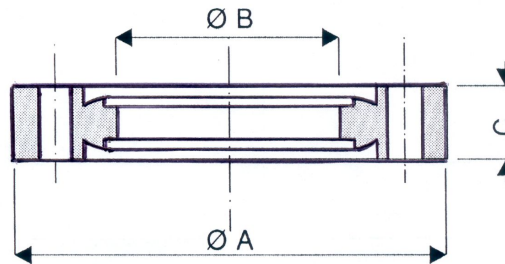
Collet à souder BW VCFCBW



Ø nominal	B	C	Inox 316L	Inox 304
DN 16	Variable selon besoin client	19.05	VCFCBW16LIL12I	VCFCBW16LI12I
DN 35		38.1	VCFCBW35LIL24I	VCFCBW35LI24I
DN 63		63.5	VCFCBW63LIL40I	VCFCBW63LI40I
DN 100		101.6	VCFCBW100LIL64I	VCFCBW100LI64I
DN 150		152.4	VCFCBW150LIL96I	VCFCBW150LI96I
DN 200		203.2	VCFCBW200LIL128I	VCFCBW200LI128I

Cotes ISO et métriques sur demande

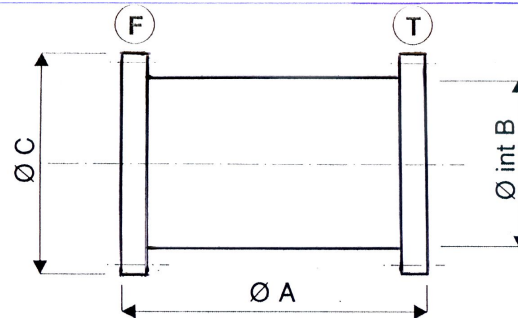
Séparateur VCFS



Ø nominal	A	B	C	E	Inox 316L
DN 16	33.8	17	7.6	6	VCFS16LIL
DN 35	69.5	41	12.7	6	VCFS35LIL
DN 63	113.6	72	17.5	8	VCFS63LIL
DN 100	151.6	104	19.8	16	VCFS100LIL
DN 150	202.5	154	22.2	20	VCFS150LIL
DN 200	253.2	206	24.6	24	VCFS200LIL

E = Nombre de trous

Prolongateur VCFP

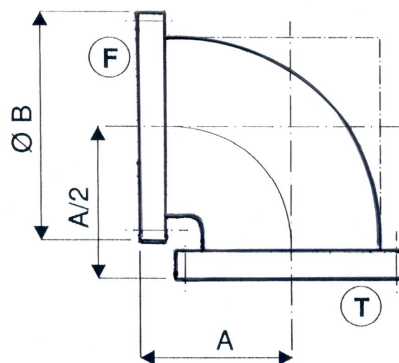


Une bride fixe et une bride tournante – Inox 316L sur demande

Ø nominal	A	B	C	E	Inox 304
DN 16	76	19.05	33.8	6	VCFP16LI
DN 35	126	38.1	69.5	6	VCFP35LI
DN 63	210	63.5	113.6	8	VCFP63LI
DN 100	270	101.6	151.6	16	VCFP100LI
DN 150	334	152.4	202.5	20	VCFP150LI
DN 200	334	203.2	253.2	24	VCFP200LI

E = Nombre de trous

Coude égal VCFC

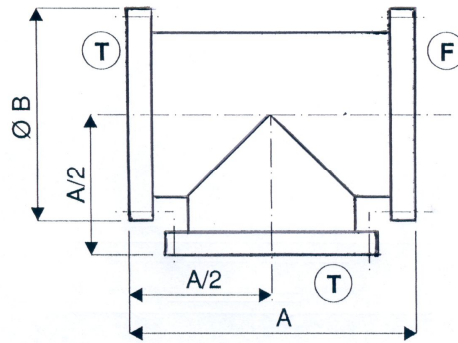


Une bride fixe et une bride tournante – Inox 316L sur demande

Ø nominal	A	B	E	Inox 304
DN 16	47.2	33.8	6	VCFC16LI
DN 35	79.9	69.5	6	VCFC35LI
DN 63	141.3	113.6	8	VCFC63LI
DN 100	222.2	151.6	16	VCFC100LI
DN 150	241.3	202.5	20	VCFC150LI

E = Nombre de trous

Té égal VCFT

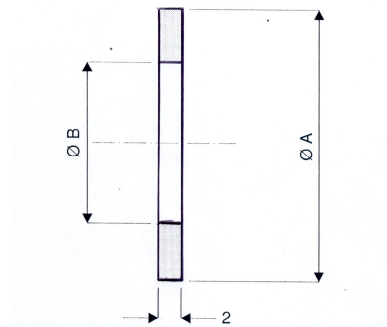


Une bride fixe deux brides tournantes – Inox 316L sur demande

Ø nominal	A	B	E	Inox 304
DN 16	94.4	33.8	6	VCFT16LI
DN 35	125	69.5	6	VCFT35LI
DN 63	171.4	113.6	8	VCFT63LI
DN 100	219	151.6	16	VCFT100LI
DN 150	279.4	202.5	20	VCFT150LI

E = Nombre de trous

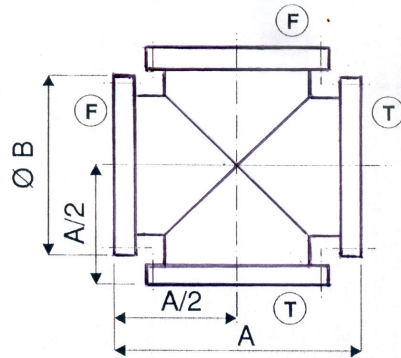
Joint plat VCFJ



Ø nominal	A	B	Conditionnement	Cuivre
DN 16	21	16	10	VCFJ16Cu
DN 35	48	37	10	VCFJ35Cu
DN 63	82	63	10	VCFJ63Cu
DN 100	120	101	10	VCFJ100Cu
DN 150	171	152	5	VCFJ150Cu
DN 200	222	203	5	VCFJ200Cu
DN 250	294	269	5	VCFJ250Cu

FPM ou PTFE sur demande

Croix VCFCR

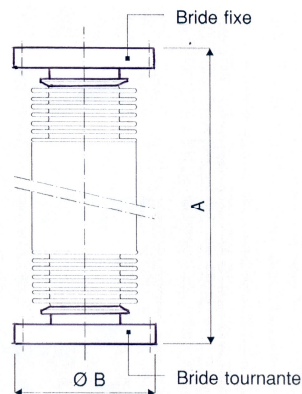


Deux brides tournantes

Ø nominal	A	B	E	Inox 304
DN 16	75	33.8	6	VCFCR16LI
DN 35	125	69.5	6	VCFCR35LI
DN 63	171.4	113.6	8	VCFCR63LI
DN 100	219	151.6	16	VCFCR100LI
DN 150	279.4	202.5	20	VCFCR150LI

E = Nombre de trous

Compensateur VCFSF



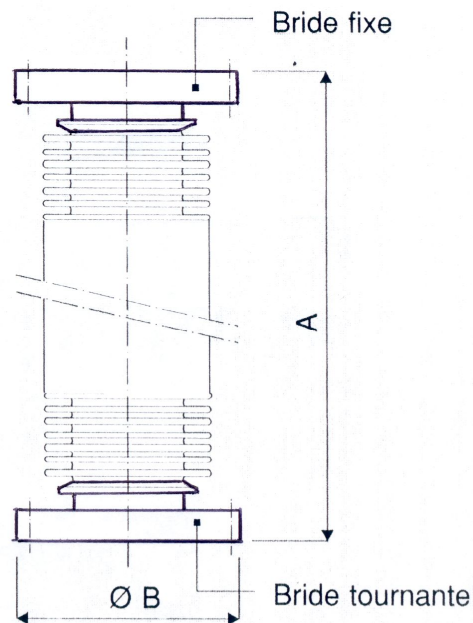
Une bride fixe et une bride tournante

Ø nominal	A	C	Ø B	Inox 304
DN 16	150	130	33.8	VCFSF16LI150
DN 35	180	160	69.5	VCFSF35LI150
DN 63	210	190	113.6	VCFSF63LI150
DN 100	270	250	151.6	VCFSF100LI150

C = Longueur compressée

Flexible métallique

VCFFL

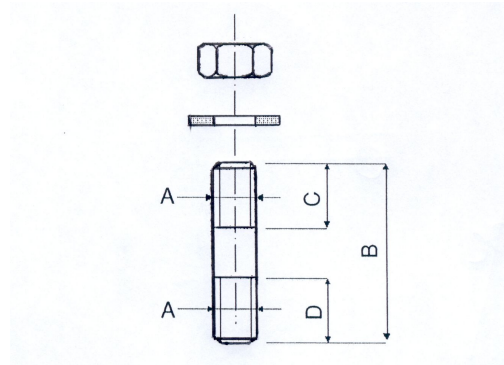


Une bride fixe et une bride tournante

Ø nominal	A	Ø B	Inox 304
DN 16	250	33.8	VCFFL16LI250
	500		VCFFL16LI500
	750		VCFFL16LI750
	1000		VCFFL16LI1000
DN 35	250	69.5	VCFF35LI250
	500		VCFF35LI500
	750		VCFF35LI750
	1000		VCFF35LI1000
DN 63	250	113.6	VCFF63LI250
	500		VCFF63LI500
	750		VCFF63LI750
	1000		VCFF63LI1000
DN 100	250	151.6	VCFF100LI250
	500		VCFF100LI500
	750		VCFF100LI750
	1000		VCFF100LI1000

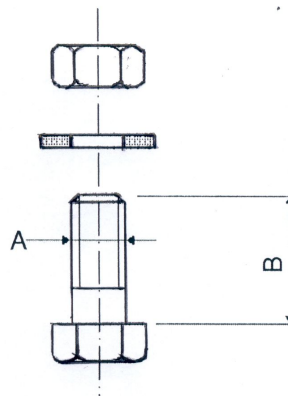
C = Longueur compressée

Goujon d'assemblage VCFKG



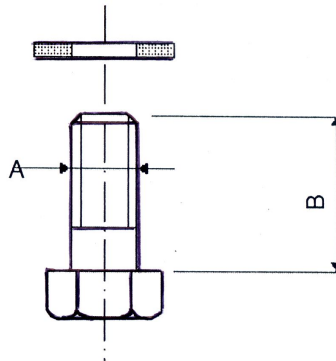
Ø nominal	A	B	C	D	Conditionnement	Inox 304
DN 16 to DN 35	M6	25	18	6	10	VCFKGM6X25
	M6	30	18	6	10	VCFKGM6X30
	M6	35	18	6	10	VCFKGM6X35
DN 63 to DN 250	M8	35	18	8	10	VCFKGM6X40
	M8	43	22	8	10	VCFKGM6X45
	M8	46	22	8	10	VCFKGM6X50
	M8	49	22	8	10	VCFKGM6X55
	M8	51	22	8	10	VCFKGM6X60

Boulon d'assemblage VCFKB



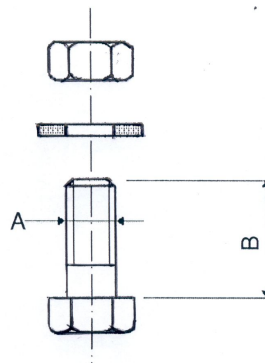
Ø nominal	A	B	Conditionnement	Inox 304
DN 16	M4	20	6	VCFKB16I
DN 35	M6	35	6	VCFKB35I
DN 63	M8	45	8	VCFKB63I
DN 100	M8	50	16	VCFKB100I
DN 150	M8	55	20	VCFKB150I
DN 200	M8	60	24	VCFKB200I
DN 250	M8	65	32	VCFKB250I
DN 300	M10	70	36	VCFKB300
DN 350	M10	70	36	VCFKB350I

Vis d'assemblage pour bride taraudée VCFKV



Ø nominal	A	B	Conditionnement	Inox 304
DN 16	M4	14	6	VCFKV16I
DN 35	M6	20	6	VCFKV35I
DN 63	M8	30	8	VCFKV63I
DN 100	M8	30	16	VCFKV100I
DN 150	M8	35	20	VCFKV150I
DN 200	M8	35	24	VCFKV200I
DN 250	M8	35	32	VCFKV250I

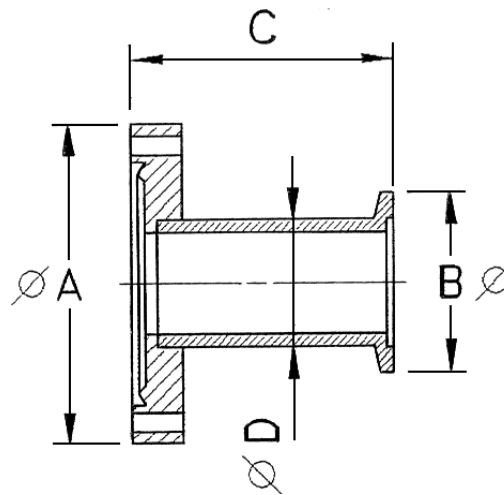
Vis d'assemblage pour bride double face VCFKBL



Ø nominal	A	B	Conditionnement	Inox 304
DN 16	M4	30	6	VCFKBL16I
DN 35	M6	50	6	VCFKBL35I
DN 63	M8	65	8	VCFKBL63I
DN 100	M8	70	16	VCFKBL100I
DN 150	M8	80	20	VCFKBL150I
DN 200	M8	90	24	VCFKBL200I
DN 250	M8	90	32	VCFKBL250I

Adaptateur CF- KF

VCFRKF



DN CF	DN KF	C	Inox 316L	Inox 304
16	16	43	VCFRKF16IL16	VCFRKF16I16
35	16	45	VCFRKF35IL16	VCFRKF35I16
35	25	45	VCFRKF35IL25	VCFRKF35I25
35	40	45	VCFRKF35IL40	VCFRKF35I40
63	25	50	VCFRKF63IL25	VCFRKF63I25
63	40	50	VCFRKF63IL40	VCFRKF63I40
63	50	50	VCFRKF63IL50	VCFRKF63I50

