

# COMPOSANTS A BRIDES A BOULONS VIF



## Descriptif :

Destinés aux applications du vide, ce type de raccordement est composé d'éléments en Inox :

- Boulons de serrage.
- Anneau de centrage.
- Joint.
- Embout.

## Principe de fonctionnement :

Les brides sont raccordées par l'intermédiaire d'un anneau de centrage et d'un joint d'étanchéité. L'assemblage est maintenu par des boulons.

## Performances :

- Etanchéité de haute qualité
- Pression : vide allant jusqu'à  $10^{-7}$  mbar
- Température d'étuvage limitée par l'utilisation de joint type Viton à 130° C.
- Ø Couramment utilisés : supérieures à DN 100.

## Qualité :

Ces éléments à brides sont conformes à la norme "Pneurop" 6601/1981 et DIN 28403.

Etat de propreté : tous les éléments sont garantis en propreté et conditionnés dans des emballages plastiques.

## Domaines d'utilisation :

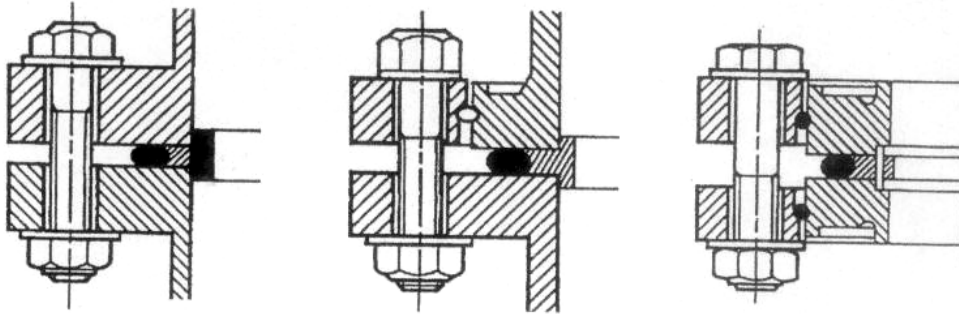
- Technologie du vide
- Industrie chimique
- Nucléaire



# COMPOSANTS ISO F

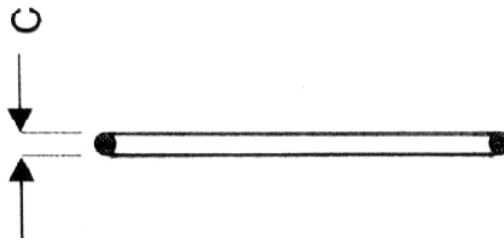
## BRIDES A BOULONS

### Elément de raccordement à bride ISO



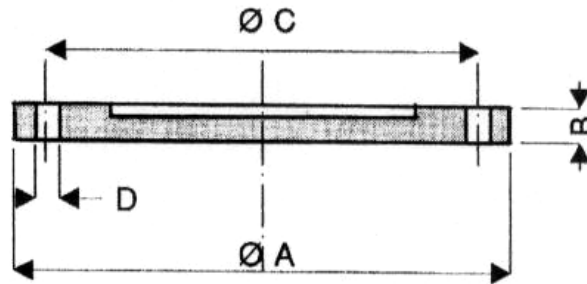
### Jonc d'arrêt

#### VIFJC



Matériau	Ø Nominal	C	Inox
Inox 316 L	DN 63	3	VIFJC63I
	DN 80	3	VIFJC80I
	DN 100	3	VIFJC100I
	DN 160	3	VIFJC160I
	DN 200	3	VIFJC200I
	DN 250	3	VIFJC250I
	DN 320	3	VIFJC320I
	DN 400	3	VIFJC400I
	DN 500	3	VIFJC500I

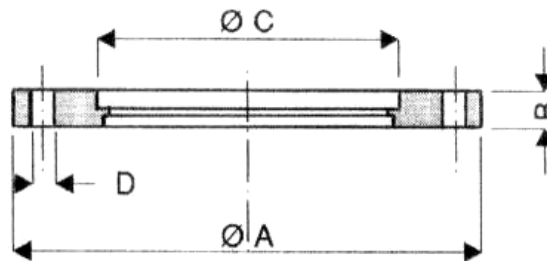
## Bride pleine à fixation par vis VIFBP



Ø Nominal	A						Inox 304
DN 63	130	12	110	9	4	VIFBP63IL	VIFBP63I
DN 80	145	12	125	9	8	VIFBP80IL	VIFBP80I
DN 100	165	12	145	9	8	VIFBP100IL	VIFBP100I
DN 160	225	16	200	11	8	VIFBP160IL	VIFBP160I
DN 200	285	16	260	11	12	VIFBP200IL	VIFBP200I
DN 250	335	16	310	11	12	VIFBP250IL	VIFBP250I
DN 320	425	20	395	14	12	VIFBP320IL	VIFBP320I
DN 400	510	20	480	14	16	VIFBP400IL	VIFBP400I
DN 500	610	20	580	14	16	VIFBP500IL	VIFBP500I

E: Nombre de trous

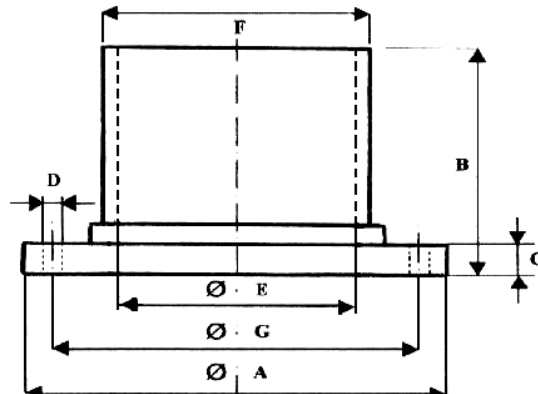
## Bride à souder VIFBSW



Ø Nominal	Ø Passage	A	B	C	D	Inox 316L	Inox 304
DN 63	70	130	12	76.5	9	VIFBSW63IL48I	VIFBSW63I48I
DN 80	83	145	12	89.2	9	VIFBSW80IL48S	VIFBSW80I48S
DN 100	102	165	12	104.3	9	VIFBSW100IL104M	VIFBSW100I104M
DN 100	110.3	165	12	114.8	9	VIFBSW100IL64S	VIFBSW100I64S
DN 100	98.3	165	12	102	9	VIFBSW100IL64I	VIFBSW100I64I
DN 160	150	225	16	154.5	11	VIFBSW160IL154M	VIFBSW160I154M
DN 160	153	225	16	159.5	11	VIFBSW160IL159M	VIFBSW160I159M
DN 160	148.3	225	16	153	11	VIFBSW160IL96I	VIFBSW160I96I
DN 160	164	225	16	168.8	11	VIFBSW160IL96S	VIFBSW160I96S
DN 200	213	285	16	219.5	11	VIFBSW200IL148S	VIFBSW200I148S
DN 200	199	285	16	203.6	11	VIFBSW200IL148I	VIFBSW200I148I
DN 250	261	335	16	267.5	11	VIFBSW250IL267M	VIFBSW250I267M
DN 250	248	335	16	254.5	11	VIFBSW205IL160I	VIFBSW205I160I
DN 320	300	425	20	304.8	14	VIFBSW320IL306M	VIFBSW320I306M
DN 400	400	510	20	406.5	14	VIFBSW400IL406M	VIFBSW400I406M
DN 500	501	610	20	508.5	14	VIFBSW500IL508M	VIFBSW500I508M

## Bride tubulure fixe à boulon

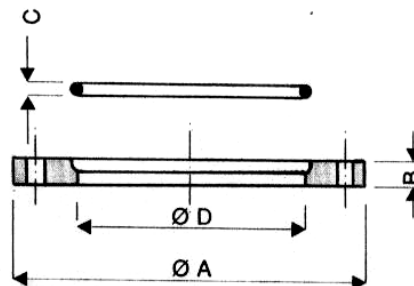
### VIFBT



Ø Nominal	A	B	C	D	E	F	G	Inox 316L	Inox 304
DN 63	130	100	12	9	70	76	110	VIFBT63IL48I	VIFBT63I48I
DN 80	145	100	12	9	83	89	125	VIFBT80IL48S	VIFBT80I48S
DN 100	165	100	12	9	102	104	145	VIFBT100IL104M	VIFBT100I104M
DN 100	165	100	12	9	110.3	114.3	145	VIFBT100IL64S	VIFBT100I64S
DN 100	165	100	12	9	98.3	101.6	145	VIFBT100IL64I	VIFBT100I64I
DN 160	225	100	16	11	150	154	200	VIFBT160IL154M	VIFBT160I154M
DN 160	225	100	16	11	153	159	200	VIFBT160IL159M	VIFBT160I159M
DN 160	225	100	16	11	148.3	152.6	200	VIFBT160IL96I	VIFBT160I96I
DN 160	225	100	16	11	164	168.3	200	VIFBT160IL96S	VIFBT160I96S
DN 200	285	100	16	11	213	219	260	VIFBT200IL148S	VIFBT200I148S
DN 200	285	100	16	11	199	203.2	260	VIFBT200IL148I	VIFBT200I148I
DN 250	335	100	16	11	261	267	310	VIFBT250IL267M	VIFBT250I267M
DN 250	335	100	16	11	248	254	310	VIFBT205IL160I	VIFBT205I160I
DN 320	425	100	20	14	300	304.8	395	VIFBT320IL306M	VIFBT320I306M
DN 400	510	100	20	14	400	406	480	VIFBT400IL406M	VIFBT400I406M
DN 500	610	100	20	14	501	508	580	VIFBT500IL508M	VIFBT500I508M

## Bride tournante à boulons

### VIFBTA (livré avec le jonc d'arrêt)



Ø Nominal	A	B	C	D	Inox 316L	Inox 304
DN 63	130	12	3	95,5	VIFBTA63IL	VIFBTA63I
DN 80	145	12	3	110,5	VIFBTA80IL	VIFBTA80I
DN 100	165	12	3	130,5	VIFBTA100IL	VIFBTA100I
DN 160	225	16	3	180,7	VIFBTA160IL	VIFBTA160I
DN 200	285	16	3	240,7	VIFBTA200IL	VIFBTA200I
DN 250	335	16	3	290,7	VIFBTA250IL	VIFBTA250I

