

RACCORD CLAMP RCA



Descriptif :

Le raccord Clamp est fabriqué en Inox 316 L [(DIN 17440 – WN 14404) Z2CND 17-12] et 304 L, et est composé de quatre éléments distincts.

- 2 férules en opposition
- 1 collier
- 1 joint (matériau utilisé : EPDM, VITON, TEFLON, SILICONE ou EPDM/TEFLON)

Principe de fonctionnement :

L'étanchéité est obtenue par la compression du joint sous l'effet de serrage imprimé par les deux férules. Le mécanisme des portées coniques sur les ferrules et le collier assure la compression.

Performances :

- Suivant le type de joint utilisé (EPDM, VITON, TEFLON, SILICONE ou EPDM/TEFLON) le raccord RCA peut servir :
- Pour les applications du vide
- Pour les faibles pressions : 10 à 15 bars

L'état de surface standard est égal à 0,6 Ra, mais il peut être amélioré par électro-polissage.

Qualité :

Toutes les étapes de fabrication des raccords Clamp, de l'usinage au montage sont conformes à la norme ISO 9001.

Tous les éléments sont livrés dans des emballages individuels après avoir été dégraissés.

Conseil d'utilisation :

Pour que les performances du raccord RCA soient optimum, il est nécessaire :

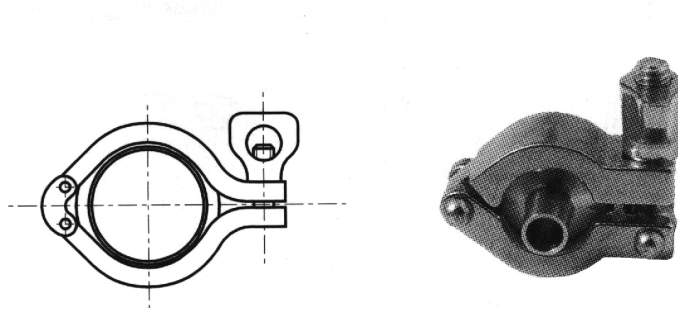
- De veiller au bon alignement des tubes
- De respecter les côtes de fonctionnement.

RACCORD CLAMP

Raccords complets avec joints EPDM

Micro clamp

RCA4CLAMP 2 férules (316L) + joint (EPDM) + collier (304)



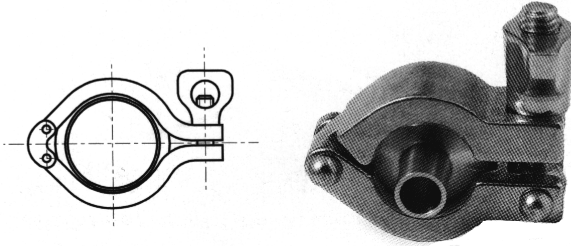
Ø	Long. Totale	Poids (kg)	Référence Ra 0.6 *	Référence Ra 0.2 *
6.35	59.2	0.165	RCA4CLAMP4I	RCA4CLAMP4ISF
9.52	59.2	0.165	RCA4CLAMP6I	RCA4CLAMP6ISF
10	59.2	0.165	RCA4CLAMP10M	RCA4CLAMP10MSF
12	59.2	0.165	RCA4CLAMP12M	RCA4CLAMP12MSF
12.7	59.2	0.165	RCA4CLAMP8I	RCA4CLAMP8ISF
13.5	59.2	0.165	RCA4CLAMP13M	RCA4CLAMP13MSF
16	59.2	0.165	RCA4CLAMP16M	RCA4CLAMP16MSF
17.2	59.2	0.165	RCA4CLAMP17M	RCA4CLAMP17MSF
19.05	59.2	0.165	RCA4CLAMP12I	RCA4CLAMP12ISF

*Qualité standard Ra 0.6

*Super finition intérieure Ra 0.2

Mini clamp

RCA4CLAMP 2 férules (316) + joint (EPDM) + collier (304)



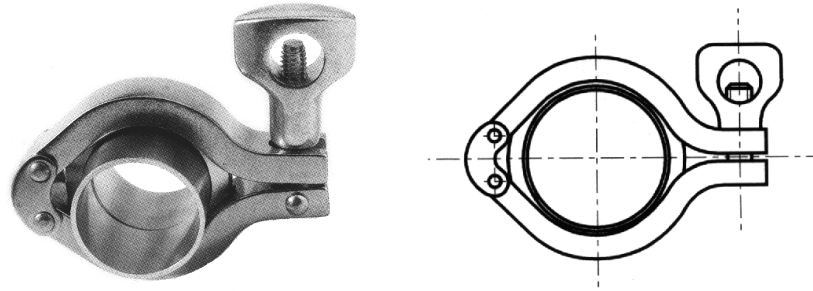
Ø	Long. totale	Poids (kg)	Référence Ra 0.6*	Référence Ra 0.2*
12	32	0.270	RCA4CLAMP12	RCA4CLAMP12SF
14	32	0.280	RCA4CLAMP14	RCA4CLAMP14SF
16	32	0.285	RCA4CLAMP16	RCA4CLAMP16SF
18	32	0.265	RCA4CLAMP18	RCA4CLAMP18SF
20	59.2	0.270	RCA4CLAMP20	RCA4CLAMP20SF
21.3	59.2	0.285	RCA4CLAMP21	RCA4CLAMP21SF
22	59.2	0.265	RCA4CLAMP22	RCA4CLAMP22SF

*Qualité standard Ra 0.6

*Super finition intérieure Ra 0.2

Clamp

RCA4CLAMP 2 férules (316) + joint (EPDM) + collier (304)



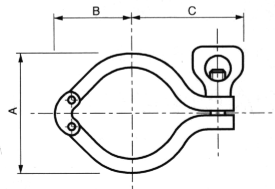
Ø	Long. totale	Poids (kg)	Référence Ra 0.6*	Référence Ra 0.2*
25.4	59	0.485	RCA4CLAMP25	RCA4CLAMP25SF
26.9	59	0.485	RCA4CLAMP26	RCA4CLAMP26SF
28	59	0.465	RCA4CLAMP28	RCA4CLAMP28SF
33.7	59	0.480	RCA4CLAMP33	RCA4CLAMP33SF
38.4	59	0.460	RCA4CLAMP38	RCA4CLAMP38SF
42.4	59	0.445	RCA4CLAMP42	RCA4CLAMP42SF
48.3	59	0.515	RCA4CLAMP48	RCA4CLAMP48SF
50.8	59	0.550	RCA4CLAMP51	RCA4CLAMP51SF
60.3	59	0.710	RCA4CLAMP60	RCA4CLAMP60SF
63.5	59	0.660	RCA4CLAMP63	RCA4CLAMP63SF
76.2	59	0.785	RCA4CLAMP76	RCA4CLAMP76SF
85	59	0.905	RCA4CLAMP85	RCA4CLAMP85SF
88.9	59	0.935	RCA4CLAMP88	RCA4CLAMP88SF
101.6	59.2	*	RCA4CLAMP101	RCA4CLAMP101SF
104	59	1.035	RCA4CLAMP104	RCA4CLAMP104SF
114.3	59	1.15	RCA4CLAMP114	RCA4CLAMP114SF
129	59	2.26	RCA4CLAMP129	RCA4CLAMP129SF
139.7	59	1.59	RCA4CLAMP139	RCA4CLAMP139SF
154	59	2.74	RCA4CLAMP154	RCA4CLAMP154SF
168.3	59	1.83	RCA4CLAMP168	RCA4CLAMP168SF
204	59	3.665	RCA4CLAMP204	RCA4CLAMP204SF
219.1	59	2.445	RCA4CLAMP219	RCA4CLAMP219SF

*Qualité standard Ra 0.6

*Super finition intérieure Ra 0.2

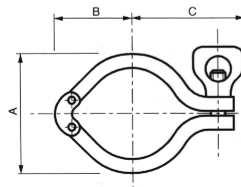
Colliers inox 304

Micro clamp RCA2CCR



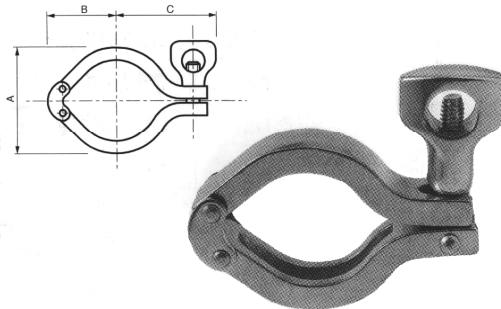
Ø	A	B	C	Poids (kg)	Référence
10	31	23	35	0.125	RCA2CCR25
12	31	23	35	0.125	
13.5	31	23	35	0.125	
16	31	23	35	0.125	
17.2	31	23	35	0.125	

Mini clamp RCA2CCR



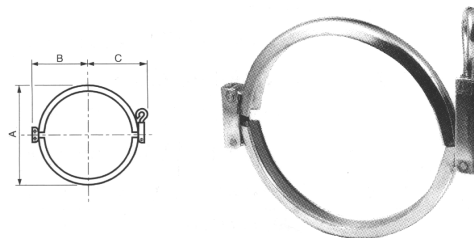
Ø	A	B	C	Poids (kg)	Référence
12	41.5	25	45	0.206	RCA2CCR34
13	41.5	25	45	0.206	
14	41.5	25	45	0.206	
16	41.5	25	45	0.206	
17	41.5	25	45	0.206	
18	41.5	25	45	0.206	
21.3	41.5	25	45	0.206	
22	41.5	25	45	0.206	

Clamp RCA2CCR



Ø	A	B	C	Poids (kg)	Référence
25	62.5	38	58	0.325	RCA2CCR50
26.9	62.5	38	58	0.325	RCA2CCR50
28	62.5	38	58	0.325	RCA2CCR50
33.7	62.5	38	58	0.325	RCA2CCR50
38	62.5	38	58	0.325	RCA2CCR50
42.4	62.5	38	58	0.325	RCA2CCR50
48.3	76	45	65	0.360	RCA2CCR64
51	76	45	65	0.360	RCA2CCR64
60.3	88.5	52	72	0.420	RCA2CCR77
63.5	88.5	52	72	0.420	RCA2CCR77
76	103	59	78	0.485	RCA2CCR91
85	118	69	86	0.515	RCA2CCR106
88.9	118	69	86	0.515	RCA2CCR106
101	131	75	95	0.565	RCA2CCR119
104	131	75	95	0.565	RCA2CCR119
114.3	144	82	109	0.610	RCA2CCR132

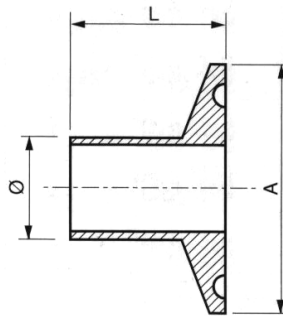
Emboutis RCA2CCR



Ø	A	B	C	Poids (kg)	Référence
129	171	96	130	0.650	RCA2CCR155
139.7	171	96	130	0.650	RCA2CCR155
154	190	115	140	0.720	RCA2CCR183
168.3	190	115	140	0.720	RCA2CCR183
204	250	135	170	0.845	RCA2CCR233
219.1	250	135	170	0.845	RCA2CCR233

Ferrules inox 316L

Micro clamp RCA4CCT



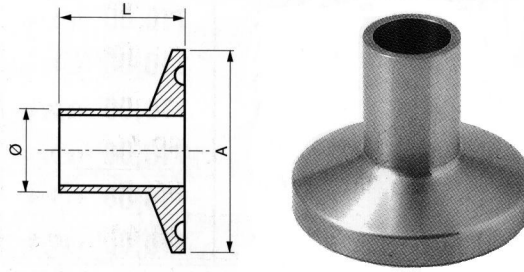
Ø	L	A	Poids (kg)	Référence Ra 0.6*	Référence Ra 0.2*
6.35	28.6	25.4	0.020	RCA4CCT4I	RCA4CCT4ISF
9.52	28.6	25.4	0.020	RCA4CCT6I	RCA4CCT6ISF
10	28.6	25.4	0.020	RCA4CCT10M	RCA4CCT10MSF
12	28.6	25.4	0.020	RCA4CCT12M	RCA4CCT12MSF
12.7	28.6	25.4	0.020	RCA4CCT8I	RCA4CCT8ISF
13.5	28.6	25.4	0.020	RCA4CCT13M	RCA4CCT13MSF
16	28.6	25.4	0.020	RCA4CCT16M	RCA4CCT16MSF
17.2	28.6	25.4	0.020	RCA4CCT17M	RCA4CCT17MSF
19.05	28.6	25.4	0.020	RCA4CCT12I	RCA4CCT12ISF

*Qualité standard Ra 0.6

*Super finition intérieure Ra 0.2

Mini clamp

RCA4CCT



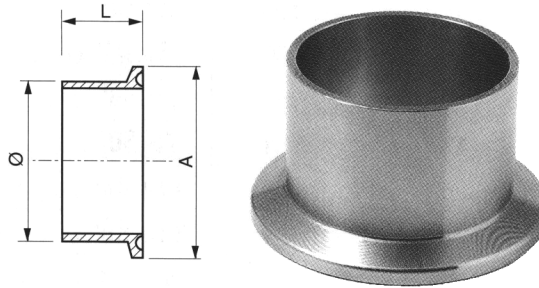
Ø	L	A	Poids (kg)	Référence Ra 0.6*	Référence Ra 0.2*
12	28.6	34	0.030	RCA4CCT12	RCA4CCT12SF
14	28.6	34	0.035	RCA4CCT14	RCA4CCT14SF
16	28.6	34	0.040	RCA4CCT16	RCA4CCT16SF
18	28.6	34	0.030	RCA4CCT18	RCA4CCT18SF
20	28.6	34	0.036	RCA4CCT20	RCA4CCT20SF
21.3	28.6	34	0.040	RCA4CCT21	RCA4CCT21SF
22	28.6	34	0.030	RCA4CCT22	RCA4CCT22SF

*Qualité standard Ra 0.6

*Super finition intérieure Ra 0.2

Clamp

RCA4CCT



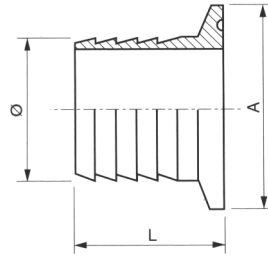
Ø	L	A	Poids (kg)	Référence Ra 0.6*	Référence Ra 0.2*
25.4	28.6	50.5	0.080	RCA4CCT25	RCA4CCT25SF
26.9	28.6	50.5	0.080	RCA4CCT26	RCA4CCT26SF
28	28.6	50.5	0.070	RCA4CCT28	RCA4CCT28SF
33.7	28.6	50.5	0.077	RCA4CCT33	RCA4CCT33SF
38.4	28.6	50.5	0.066	RCA4CCT38	RCA4CCT38SF
42.4	28.6	50.5	0.060	RCA4CCT42	RCA4CCT42SF
48.3	28.6	64	0.095	RCA4CCT48	RCA4CCT48SF
50.8	28.6	64	0.095	RCA4CCT51	RCA4CCT51SF
60.3	28.6	77.5	0.145	RCA4CCT60	RCA4CCT60SF
63.5	28.6	77.5	0.118	RCA4CCT63	RCA4CCT63SF
76.2	28.6	91	0.150	RCA4CCT76	RCA4CCT76SF
85	28.6	106	0.195	RCA4CCT85	RCA4CCT85SF
88.9	28.6	106	0.210	RCA4CCT88	RCA4CCT88SF
101.6	28.6	119	0.220	RCA4CCT101	RCA4CCT101SF
104	28.6	119	0.235	RCA4CCT104	RCA4CCT104SF
114.3	28.6	132	0.270	RCA4CCT114	RCA4CCT114SF
129	28	155	0.805	RCA4CCT129	RCA4CCT129SF
139.7	28	155	0.470	RCA4CCT139	RCA4CCT139SF
154	28	183	1.010	RCA4CCT154	RCA4CCT154SF
168.3	28	183	0.555	RCA4CCT168	RCA4CCT168SF
204	28	233.5	1.410	RCA4CCT204	RCA4CCT204SF
219	28	233.5	0.800	RCA4CCT219	RCA4CCT219SF

*Qualité standard Ra 0.6

*Super finition intérieure Ra 0.2

Cannelées

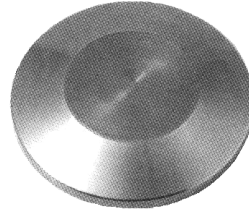
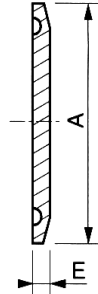
RCA4CCTC



Ø	L	A	Poids (kg)	Référence
21.3	43	34	0.043	RCA4CCTC21
25.4	43	50.5	0.085	RCA4CCTC25
26.9	43	50.5	0.088	RCA4CCTC26
33.7	50	50.5	0.087	RCA4CCTC33
38.1	50	50.5	0.079	RCA4CCTC38
42.4	50	50.5	0.087	RCA4CCTC42
48.3	60	64	0.140	RCA4CCTC48
50.8	60	64	0.120	RCA4CCTC51
60.3	60	77.5	0.178	RCA4CCTC60
63.5	60	77.5	0.174	RCA4CCTC63
76.2	80	91	0.250	RCA4CCTC76

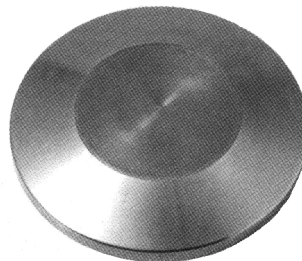
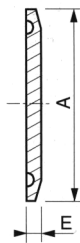
Bouchons inox 316L

Micro clamp RCA4CB



Ø	A	E	Poids (kg)	Référence
10	25		0.016	RCA4CB25
12	25		0.016	
13.5	25		0.016	
16	25		0.016	
17.2	25		0.016	

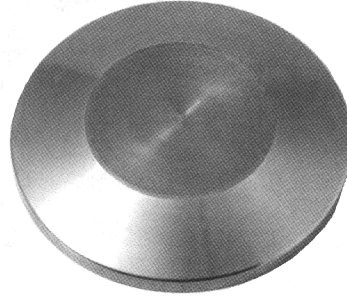
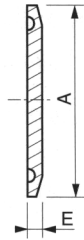
Mini clamp RCA4CB



Ø	L	A	Poids (kg)	Référence
12	34	3	0.020	RCA4CB34
13	34	3	0.020	
14	34	3	0.020	
16	34	3	0.020	
17	34	3	0.020	
18	34	3	0.020	
21.3	34	3	0.020	
22	34	3	0.020	

Clamp

RCA4CB

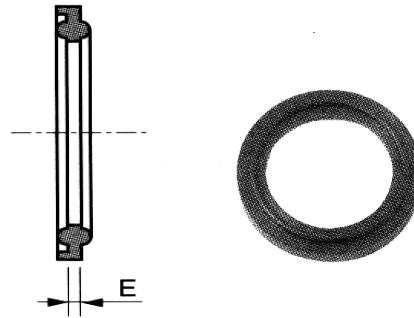


Ø	A	E	Poids (kg)	Référence
25.4	50.5	7	0.110	RCA4CB50
26.9	50.5	7	0.110	RCA4CB50
28	50.5	7	0.110	RCA4CB50
33.7	50.5	7	0.110	RCA4CB50
38.1	50.5	7	0.110	RCA4CB50
42.4	50.5	7	0.110	RCA4CB50
48.3	64	7	0.170	RCA4CB64
50.8	64	7	0.170	RCA4CB64
60.3	77.5	7	0.260	RCA4CB77
63.5	77.5	7	0.260	RCA4CB77
76.2	91	7	0.350	RCA4CB91
85	106	7	0.480	RCA4CB106
88.9	106	7	0.480	RCA4CB106
101.6	119	7	0.620	RCA4CB119
104	119	7	0.620	RCA4CB119
114.3	132	7	0.735	RCA4CB132
129	155	8	0.165	RCA4CB155
139.7	155	8	0.165	RCA4CB155
154	183	8	1.595	RCA4CB183
168.3	183	8	1.595	RCA4CB183
204	233.5	8	2.650	RCA4CB233
219.1	233.5	8	2.650	RCA4CB233

Joins

Micro clamp

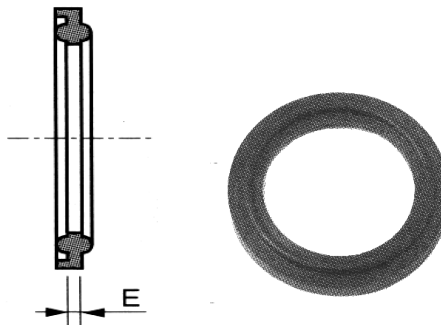
RCACJ/ RCACJV/ RCACJT/ RCACJS/ RCACJET



	E	Référence EPDM	Référence VITON	Référence TEFLON	Référence SILICONE	Référence EPDM/TEFLON
10	2	RCACJ10M	RCACJV10M	RCACJT10M	RCACJS10M	RCACJET10M
12	2	RCACJ12M	RCACJV12M	RCACJT12M	RCACJS12M	RCACJET12M
13.5	2	RCACJ13M	RCACJV13M	RCACJT13M	RCACJS13M	RCACJET13M
16	2	RCACJ16M	RCACJV16M	RCACJT16M	RCACJS16M	RCACJET16M
17.2	2	RCACJ17M	RCACJV17M	RCACJT17M	RCACJS17M	RCACJET17M

Mini clamp

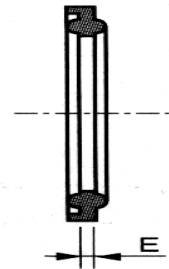
RCACJ/ RCACJV/ RCACJT/ RCACJS/ RCACJET



∅	E	Référence EPDM	Référence FKM	Référence PTFE	Référence SILICONE	Référence EPDM/PTFE
12	2	RCACJ12	RCACJV12	RCACJT12	RCACJS12	RCACJET12
13	2	RCACJ13	RCACJV13	RCACJT13	RCACJS13	RCACJET13
14	2	RCACJ14	RCACJV14	RCACJT14	RCACJS14	RCACJET14
16	2	RCACJ16	RCACJV16	RCACJT16	RCACJS16	RCACJET16
17	2	RCACJ17	RCACJV17	RCACJT17	RCACJS17	RCACJET17
18	2	RCACJ18	RCACJV18	RCACJT18	RCACJS18	RCACJET18
21.3	2	RCACJ21	RCACJV21	RCACJT21	RCACJS21	RCACJET21
22	2	RCACJ22	RCACJV22	RCACJT22	RCACJS22	RCACJET22

Clamp

RCACJ/ RCACJV/ RCACJT/ RCACJS/ RCACJET



Ø	E	Référence EPDM	Référence FKM	Référence PTFE	Référence SILICONE	Référence EPDM/PTFE
25.4	2	RCACJ25	RCACJV25	RCACJT25	RCACJS25	RCACJET25
26.9	2	RCACJ26	RCACJV26	RCACJT26	RCACJS26	RCACJET26
28	2	RCACJ28	RCACJV28	RCACJT28	RCACJS28	RCACJET28
33.7	2	RCACJ33	RCACJV33	RCACJT33	RCACJS33	RCACJET33
38.1	2	RCACJ38	RCACJV38	RCACJT38	RCACJS38	RCACJET38
42.4	2	RCACJ42	RCACJV42	RCACJT42	RCACJS42	RCACJET42
48.3	2	RCACJ48	RCACJV48	RCACJT48	RCACJS48	RCACJET48
51	2	RCACJ51	RCACJV51	RCACJT51	RCACJS51	RCACJET51
60.3	2	RCACJ60	RCACJV60	RCACJT60	RCACJS60	RCACJET60
63.5	2	RCACJ63	RCACJV63	RCACJT63	RCACJS63	RCACJET63
76.2	2	RCACJ76	RCACJV76	RCACJT76	RCACJS76	RCACJET76
85	2	RCACJ85	RCACJV85	RCACJT85	RCACJS85	RCACJET85
88.9	2	RCACJ88	RCACJV88	RCACJT88	RCACJS88	RCACJET88
101.6	2	RCACJ101	RCACJV101	RCACJT101	RCACJS101	RCACJET101
104	2	RCACJ104	RCACJV104	RCACJT104	RCACJS104	RCACJET104
114.3	2	RCACJ114	RCACJV114	RCACJT114	RCACJS114	RCACJET114
129	2	RCACJ129	RCACJV129	RCACJT129	RCACJS129	RCACJET129
139.7	2	RCACJ139	RCACJV139	RCACJT139	RCACJS139	RCACJET139
154	2	RCACJ154	RCACJV154	RCACJT154	RCACJS154	RCACJET154
168.3	2	RCACJ168	RCACJV168	RCACJT168	RCACJS168	RCACJET168
204	2	RCACJ204	RCACJV204	RCACJT204	RCACJS204	RCACJET204
219.1	2	RCACJ219	RCACJV219	RCACJT219	RCACJS219	RCACJET219

RACCORD CLAMP