

RACCORD SANS RETENTION RSR



Descriptif :

Il s'agit d'un raccord 4 pièces composées d'un corps en inox 316 L [(DIN 17440 – WN 14404) Z2CND 17-12], d'un embout en inox 316L, d'un écrou 304 L pour éviter tout grippage et d'un joint en téflon pour assurer l'étanchéité.

Principe de fonctionnement :

Lors du blocage de l'écrou, l'étanchéité est assurée par compression de la bague en téflon. Les rainures circulaires sur l'embout et le corps, complètent l'étanchéité par pénétration.

Performances :

- La pression de service va du vide 10^{-2} PSI à 250 bars pour une température de $\approx 120^{\circ}$ C.
- L'écrou de serrage a subi un anti-grippage int. (Argenture) permettant plusieurs montages et démontages.
- L'écrou peut aussi, à la demande du client, subir un polissage extérieur.
- Pour l'industrie pharmaceutique et alimentaire, tous les éléments du raccord peuvent subir un polissage électrolytique.

Qualité :

Toutes les étapes de fabrication sont conformes à la norme ISO 9001 standard.

La traçabilité des différentes étapes de fabrication peut vous être fourni sur simple demande (ce service est en option)

Etat de propreté : tous les éléments du raccord subissent un dégraissage aux ultrasons, pour vous garantir un aspect esthétique et une finition dignes des installations les plus soignées.

Conseil d'utilisation :

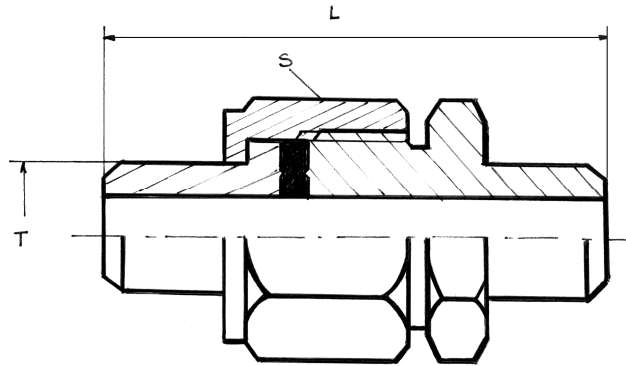
- Ce type de raccord est surtout utilisé dans l'industrie automobile pour les circulations de peinture, dans l'industrie agroalimentaire et pharmaceutique.
- Le parfait alignement des différents éléments du raccord supprime les espaces morts et les zones de rétention.

RACCORD SANS RETENTION

RSR

UNION BUTT WELD

RSRULL



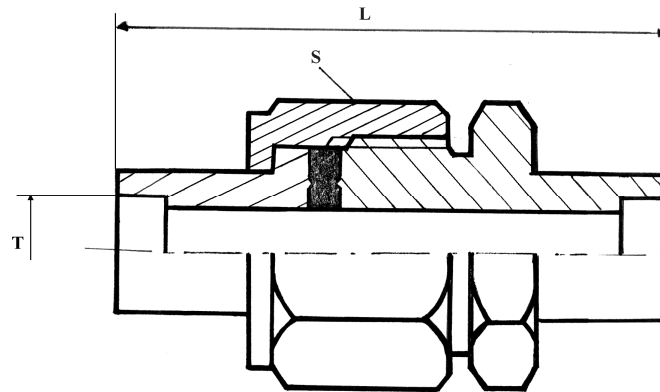
Tube	S	L	Inox 316L
6 × 1	6p27	59.3	RSRULL6MBW6MBW
8 × 1	6p27	59.3	RSRULL8MBW8MBW
10 × 1	6p27	59.3	RSRULL10MBW10MBW
12 × 1	6p27	59.3	RSRULL12MBW12MBW
14 × 1	6p27	59.3	RSRULL14MBW14MBW
18 × 1	6p29	59.3	RSRULL18MBW18MBW
20 × 1	6p29	59.3	RSRULL20MBW20MBW
22 × 1	6p36	59.3	RSRULL22MBW22MBW
25 × 2	6p36	60.5	RSRULL25MBW25MBW
30 × 2	6p50	62.0	RSRULL30MBW30MBW
35 × 2	6p50	62.0	RSRULL35MBW35MBW
38 × 2	6p50	62.0	RSRULL38MBW38MBW
40 × 2	6p60	62.0	RSRULL40MBW40MBW
51 × 2	6p60	62.0	RSRULL51MBW51MBW

Tube	S	L	Inox 316L
13,5 x 1,6	6p27	59.3	RSRULL4SBW4SBW
17,2 x 1,6	6p27	59.3	RSRULL6SBW6SBW
21,3 x 1,6	6p29	59.3	RSRULL8SBW8SBW
26,9 x 1,6	6p36	60.5	RSRULL12SBW12SBW
33,7 x 1,6	6p50	62.0	RSRULL16SBW16SBW
42,4 x 2	6p60	62.0	RSRULL20SBW20SBW
48,3 x 2	6p60	62.0	RSRULL24SBW24SBW
60,3 x 2	6p75	62.0	RSRULL32SBW32SBW
76,1 x 2	6p90	62.0	RSRULL40SBW40SBW
88,9 x 2	6p100	62.0	RSRULL48SBW48SBW

Cotes OD et ANSI sur demande

UNION SOCKET WELD

RSRULL



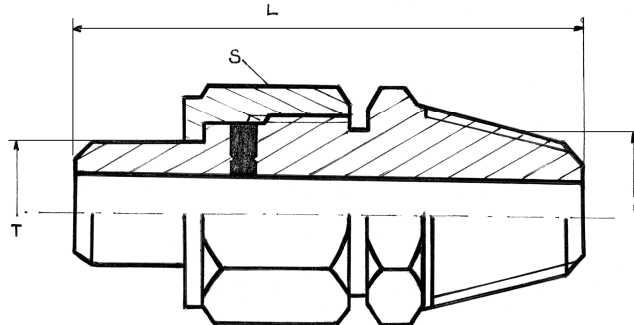
Tube	S	L	Inox 316L
6 × 1	6p27	59.3	RSRULL6MSW6MSW
8 × 1	6p27	59.3	RSRULL8MSW8MSW
10 × 1	6p27	59.3	RSRULL10MSW10MSW
12 × 1	6p27	59.3	RSRULL12MSW12MSW
14 × 1	6p27	59.3	RSRULL14MSW14MSW
18 × 1	6p36	60.5	RSRULL18MSW18MSW
20 × 1	6p36	60.5	RSRULL20MSW20MSW
22 × 1	6p36	60.5	RSRULL22MSW22MSW
25 × 2	6p50	62.0	RSRULL25MSW25MSW
30 × 2	6p50	62.0	RSRULL30MSW30MSW
35 × 2	6p60	62.0	RSRULL35MSW35MSW
38 × 2	6p60	62.0	RSRULL38MSW38MSW
40 × 2	6p60	62.0	RSRULL40MSW40MSW

Tube	S	L	Inox 316L
13,5 x 1,6	6p27	59.3	RSRULL4SSW4SSW
17,2 x 1,6	6p29	59.3	RSRULL6SSW6SSW
21,3 x 1,6	6p36	59.3	RSRULL8SSW8SSW
26,9 x 1,6	6p50	62.0	RSRULL12SSW12SSW
33,7 x 1,6	6p50	62.0	RSRULL16SSW16SSW
42,4 x 2	6p60	62.0	RSRULL20SSW20SSW
48,3 x 2	6p60	62.0	RSRULL24SSW24SSW
60,3 x 2	6p90	62.0	RSRULL32SSW32SSW
76,1 x 2	6p100	62.0	RSRULL40SSW40SSW

Cotes OD et ANSI sur demande

UNION MALE BUTT WELD

RSRULM



Tube	S	F	L	NPT	GAZ	L	GAZ cylindrique
13,5 x 1,6	6p27	1/4"	65.0	RSRULM4SBW8N	RSRULM4SBW8G	60.5	RSRULM4SBW8GC
17,2 x 1,6	6p27	3/8"	65.0	RSRULM6SBW12N	RSRULM6SBW12G	60.5	RSRULM6SBW12GC
21,3 x 1,6	6p36	1/2"	67.5	RSRULM8SBW15N	RSRULM8SBW15G	63.0	RSRULM8SBW15GC
26,9 x 1,6	6p36	3/4"	67.5	RSRULM12SBW20N	RSRULM12SBW20G	64.5	RSRULM12SBW20GC
33,7 x 1,6	6p50	1"	73.0	RSRULM16SBW25N	RSRULM16SBW25G	67.0	RSRULM16SBW25GC
42,4 x 2	6p60	1"1/4	77.0	RSRULM20SBW32N	RSRULM20SBW32G	69.0	RSRULM20SBW32GC
48,3 x 2	6p60	1"1/2	77.0	RSRULM24SBW48N	RSRULM24SBW48G	69.0	RSRULM24SBW48GC
60,3 x 2	6p75	2"	85.0	RSRULM32SBW50N	RSRULM32SBW50G	75.0	RSRULM32SBW50GC
76,1 x 2	6p90	2"1/2		RSRULM40SBW65N	RSRULM40SBW65G		
88,9 x 2	6p100	3"		RSRULM48SBW80N	RSRULM48SBW80G		

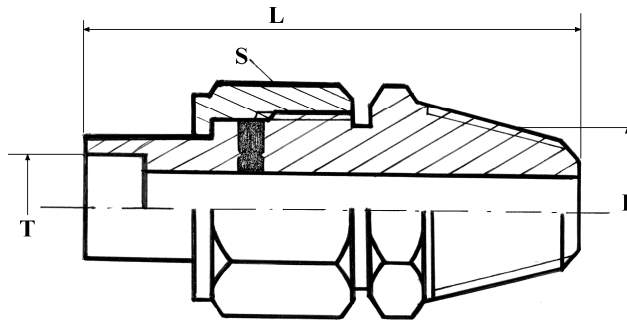
Tube	S	F	L	NPT	GAZ	L	GAZ cylindrique
6 x 1	6p27	1/4"	65.0	RSRULM6MBW8N	RSRULM6MBW8G	60.5	RSRULM6MBW8G
8 x 1	6p27	1/4"	65.0	RSRULM8MBW8N	RSRULM8MBW8G	60.5	RSRULM8MBW8GC
10 x 1	6p27	3/8"	65.0	RSRULM10MBW12N	RSRULM10MBW12G	60.5	RSRULM10MBW12G
12 x 1	6p27	3/8"	65.0	RSRULM12MBW12N	RSRULM12MBW12G	60.5	RSRULM12MBW12GC
14 x 1	6p27	1/2"	67.5	RSRULM14MBW15N	RSRULM14MBW15G	63.0	RSRULM14MBW15GC
18 x 1	6p36	1/2"	67.5	RSRULM18MBW15N	RSRULM18MBW15G	63.0	RSRULM18MBW15GC
20 x 1	6p36	3/4"	67.5	RSRULM20MBW20N	RSRULM20MBW20G	64.5	RSRULM20MBW20GC
22 x 1	6p36	3/4"	67.5	RSRULM22MBW20N	RSRULM22MBW20G	64.5	RSRULM22MBW20GC
25 x 2	6p36	3/4"	67.5	RSRULM25MBW20N	RSRULM25MBW20G	64.5	RSRULM25MBW20GC
30 x 2	6p50	1"	73.0	RSRULM30MBW25N	RSRULM30MBW25G	67.0	RSRULM30MBW25GC
35 x 2	6p50	1"	73.0	RSRULM35MBW25N	RSRULM35MBW25G	67.0	RSRULM35MBW25GC
38 x 2	6p50	1"1/4	77.0	RSRULM38MBW32N	RSRULM38MBW32G	69.0	RSRULM38MBW32GC
40 x 2	6p50	1"1/4	77.0	RSRULM40MBW32N	RSRULM40MBW32G	69.0	RSRULM40MBW32GC
51 x 2	6p60	1"1/2	77.0	RSRULM51MBW40N	RSRULM51MBW40G	69.0	RSRULM51MBW40GC

Cotes OD et ANSI sur demande

Autres filetages sur même diamètre de tube possible

UNION MALE SOCKET WELD

RSRULM



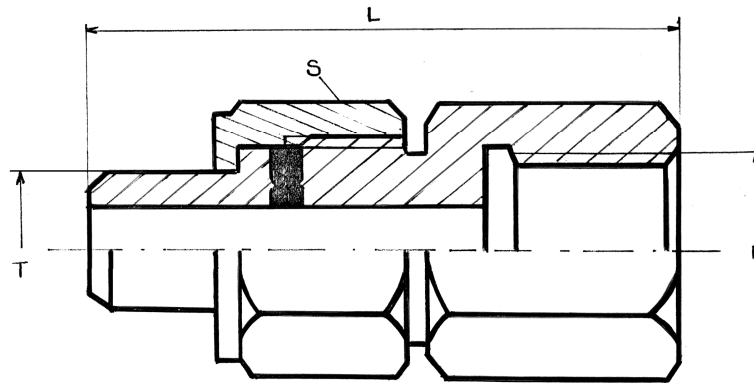
Tube	S	F	L	NPT	GAZ	L	GAZ cylindrique
13,5 x 1,6	6p27	1/4"	65.0	RSRULM4SSW8N	RSRULM4SSW8G	60.5	RSRULM4SSW8GC
17,2 x 1,6	6p29	3/8"	65.0	RSRULM6SSW12N	RSRULM6SSW12G	60.5	RSRULM6SSW12GC
21,3 x 1,6	6p36	1/2"	67.5	RSRULM8SSW15N	RSRULM8SSW15G	63.0	RSRULM8SSW15GC
26,9 x 1,6	6p50	3/4"	67.5	RSRULM12SSW20N	RSRULM12SSW20G	64.5	RSRULM12SSW20GC
33,7 x 1,6	6p50	1"	73.0	RSRULM16SSW25N	RSRULM16SSW25G	67.0	RSRULM16SSW25GC
42,4 x 2	6p60	1"1/4	77.0	RSRULM20SSW32N	RSRULM20SSW32G	69.0	RSRULM20SSW32GC
48,3 x 2	6p60	1"1/2	77.0	RSRULM24SSW48N	RSRULM24SSW48G	69.0	RSRULM24SSW48GC
60,3 x 2	6p90	2"	85.0	RSRULM32SSW50N	RSRULM32SSW50G	75.0	RSRULM32SSW50GC
76,1 x 2	6p100	2"1/2	85.0	RSRULM40SSW65N	RSRULM40SSW65G	75.0	RSRULM40SSW65GC

Tube	S	F	L	NPT	GAZ	L	GAZ cylindrique
6 x 1	6p27	1/4"	65.0	RSRULM6MSW8N	RSRULM6SSW8G	60.5	RSRULM6MSW8G
8 x 1	6p27	1/4"	65.0	RSRULM8MSW8N	RSRULM8MSW8G	60.5	RSRULM8MSW8GC
10 x 1	6p27	3/8"	65.0	RSRULM10MSW12N	RSRULM10MSW12G	60.5	RSRULM10MSW12G
12 x 1	6p27	3/8"	65.0	RSRULM12MSW12N	RSRULM12MSW12G	60.5	RSRULM12MSW12GC
14 x 1	6p27	1/2"	65.0	RSRULM14MSW15N	RSRULM14MSW15G	63.0	RSRULM14MSW15GC
18 x 1	6p29	1/2"	65.0	RSRULM18MSW15N	RSRULM18MSW15G	63.0	RSRULM18MSW15GC
20 x 1	6p36	3/4"	67.5	RSRULM20MSW20N	RSRULM20MSW20G	64.5	RSRULM20MSW20GC
22 x 1	6p36	3/4"	67.5	RSRULM22MSW20N	RSRULM22MSW20G	64.5	RSRULM22MSW20GC
25 x 2	6p50	3/4"	67.5	RSRULM25MSW20N	RSRULM25MSW20G	64.5	RSRULM25MSW20GC
30 x 2	6p50	1"	73.0	RSRULM30MSW25N	RSRULM30MSW25G	67.0	RSRULM30MSW25GC
35 x 2	6p60	1"	73.0	RSRULM35MSW25N	RSRULM35MSW25G	67.0	RSRULM35MSW25GC
38 x 2	6p60	1"1/4	77.0	RSRULM38MSW32N	RSRULM38MSW32G	69.0	RSRULM38MSW32GC
40 x 2	6p60	1"1/4	77.0	RSRULM40MSW32N	RSRULM40MSW32G	69.0	RSRULM40MSW32GC

Cotes OD et ANSI sur demande
Autres filetages sur même diamètre de tube possible

UNION FEMELLE BUTT-WELD

RSRULF



Tube	S	L	F	NPT	GAZ cylindrique
6 × 1	6p27	59.5	1/4"	RSRULF6MBW8N	RSRULF6MBW8GC
8 × 1	6p27	59.5	1/4"	RSRULF8MBW8N	RSRULF8MBW8GC
10 × 1	6p27	59.5	3/8"	RSRULF10MBW12N	RSRULF10MBW12GC
12 × 1	6p27	67.0	1/2"	RSRULF12MBW15N	RSRULF12MBW15GC
14 × 1	6p27	67.0	1/2"	RSRULF14MBW15N	RSRULF14MBW15GC
18 × 1	6p36	67.0	1/2"	RSRULF18MBW15N	RSRULF18MBW15GC
20 × 1	6p36	67.0	3/4"	RSRULF20MBW20N	RSRULF20MBW20GC
22 × 1	6p36	67.0	3/4"	RSRULF22MBW20N	RSRULF22MBW20GC
25 × 2	6p36	70.5	1"	RSRULF25MBW25N	RSRULF25MBW25GC
30 × 2	6p50	70.5	1"	RSRULF30MBW25N	RSRULF30MBW25GC
35 × 2	6p50	70.5	1"	RSRULF35MBW25N	RSRULF35MBW25GC
38 × 2	6p50	77.0	1"1/4	RSRULF38MBW32N	RSRULF38MBW32GC
40 × 2	6p50	77.0	1"1/4	RSRULF40MBW32N	RSRULF40MBW32GC
51 × 2	6p60	77.0	1"1/2	RSRULF51MB48N	RSRULF51MB48GC

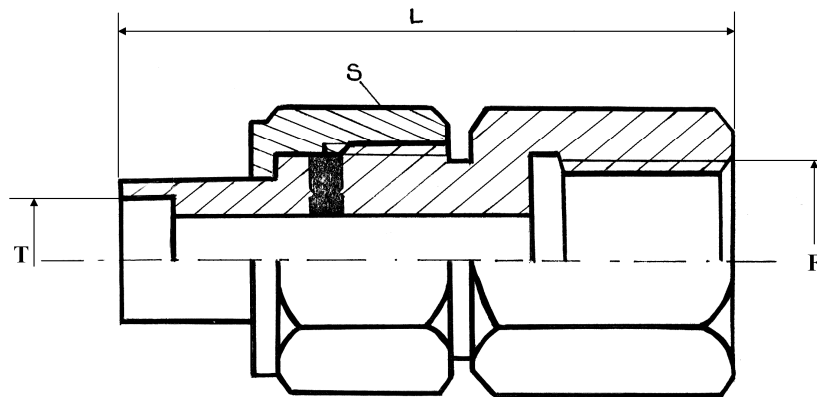
Tube	S	L	F	NPT	GAZ cylindrique
13,5 x 1,6	6p27	59.5	1/4"	RSRULF4SBW8N	RSRULF4SBW8GC
17,2 x 1,6	6p27	59.5	3/8"	RSRULF6SBW12N	RSRULF6SBW12GC
21,3 x 1,6	6p36	67.0	1/2"	RSRULF8SBW15N	RSRULF8SBW15GC
26,9 x 1,6	6p36	67.0	3/4"	RSRULF12SBW20N	RSRULF12SBW20GC
33,7 x 1,6	6p50	70.5	1"	RSRULF16SBW25N	RSRULF16SBW25GC
42,4 x 2	6p60	77.0	1"1/4	RSRULF20SBW32N	RSRULF20SBW32GC
48,3 x 2	6p60	77.0	1"1/2	RSRULF24SBW40N	RSRULF24SBW40GC
60,3 x 2	6p75	72.0	2"	RSRULF32SBW50N	RSRULF32SBW50GC
76.1 x 2	6p90	72.0	2"1/2	RSRULF40SBW65N	RSRULF40SBW65GC

Cotes OD et ANSI sur demande

Autres filetages sur même diamètre de tube possible

UNION FEMELLE SOCKET-WELD

RSRULF



Tube	S	L	F	NPT	GAZ cylindrique
6 × 1	6p27	59.5	1/4"	RSRULF6MSW8N	RSRULF6MSW8GC
8 × 1	6P27	59.5	1/4"	RSRULF8MSW8N	RSRULF8MSW8GC
10 × 1	6p27	59.5	3/8"	RSRULF10MSW12N	RSRULF10MSW12GC
12 × 1	6p27	67.0	1/2"	RSRULF12MSW15N	RSRULF12MSW15GC
14 × 1	6p27	67.0	1/2"	RSRULF14MSW15N	RSRULF14MSW15GC
18 × 1	6p29	67.0	1/2"	RSRULF18MSW15N	RSRULF18MSW15GC
20 × 1	6p36	67.0	3/4"	RSRULF20MSW20N	RSRULF20MSW20GC
22 × 1	6p36	67.0	3/4"	RSRULF22MSW20N	RSRULF22MSW20GC
25 × 2	6p36	70.5	1"	RSRULF25MSW25N	RSRULF25MSW25GC
30 × 2	6p50	70.5	1"	RSRULF30MSW25N	RSRULF30MSW25GC
35 × 2	6p50	70.5	1"	RSRULF35MSW25N	RSRULF35MSW25GC
38 × 2	6p60	77.0	1"1/4	RSRULF38MSW32N	RSRULF38MSW32GC
40 × 2	6p60	77.0	1"1/4	RSRULF40MSW32N	RSRULF40MSW32GC
51 × 2	6p60	77.0	1"1/2	RSRULF51MSW48N	RSRULF51MSW48GC

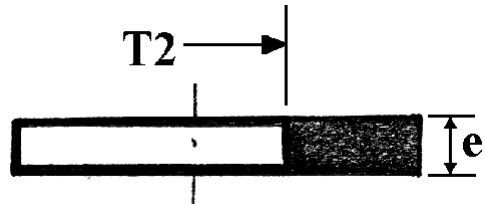
Tube	S	L	F	NPT	GAZ cylindrique
13,5 x 1,6	6p27	59.5	1/4"	RSRULF4SSW8N	RSRULF4SSW8GC
17,2 x 1,6	6p29	59.5	3/8"	RSRULF6SSW12N	RSRULF6SSW12GC
21,3 x 1,6	6p36	67.0	1/2"	RSRULF8SSW15N	RSRULF8SSW15GC
26,9 x 1,6	6p50	67.0	3/4"	RSRULF12SSW20N	RSRULF12SSW20GC
33,7 x 1,6	6p50	70.5	1"	RSRULF16SSW25N	RSRULF16SSW25GC
42,4 x 2	6p60	77.0	1"1/4	RSRULF20SSW32N	RSRULF20SSW32GC
48,3 x 2	6p60	77.0	1"1/2	RSRULF24SSW40N	RSRULF24SSW40GC
60,3 x 2	6p75	72.0	2"	RSRULF32SSW50N	RSRULF32SSW50GC
76.1 x 2	6p90	72.0	2"1/2	RSRULF40SSW65N	RSRULF40SSW65GC

Cotes OD et ANSI sur demande

Autres filetages sur même diamètre de tube possible

JOINT PTFE

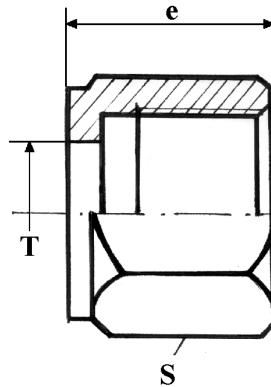
RSRJP



Tube	T2	e	PTFE
6 × 1	4	4	RSRJT6M
8 × 1	6	4	RSRJT8M
10 × 1	8	4	RSRJT10M
12 × 1	10	4	RSRJT12M
14 × 1	12	4	RSRJT14M
18 × 1	16	4	RSRJT18M
20 × 1	18	4	RSRJT20M
22 × 1	20	4	RSRJT22M
25 × 2	21	4	RSRJT25M
30 × 2	26	4	RSRJT30M
35 × 2	31	4	RSRJT35M
38 × 2	34	4	RSRJT38M
40 × 2	36	4	RSRJT40M
51 × 2	47	4	RSRJT51M

Tube	T2	e	PTFE
13,5 x 1,6	8	4	RSRJT4S
17,2 x 1,6	12	4	RSRJT6S
21,3 x 1,6	15	4	RSRJT8S
26,9 x 1,6	20	4	RSRJT12S
33,7 x 1,6	26	4	RSRJT16S
42,4 x 2	33	4	RSRJT20S
48,3 x 2	40	4	RSRJT24S
60,3 x 2	50	4	RSRJT32S
76,1 x 2	66	4	RSRJT40S
88,9 x 2	80	4	RSRJT48S
114,3 x 2	102	4	RSRJT64S

ECROU RSR
RSRECR



Tube	T2	e	PTFE
6 × 1	4	22	RSREC6M
8 × 1	6	22	RSREC8M
10 × 1	8	22	RSREC10M
12 × 1	10	22	RSREC12M
14 × 1	12	22	RSREC14M
18 × 1	16	22	RSREC18M
20 × 1	18	22	RSREC20M
22 × 1	20	22	RSREC22M
25 × 2	21	22	RSREC25M
30 × 2	26	22	RSREC30M
35 × 2	31	22	RSREC35M
38 × 2	34	22	RSREC38M
40 × 2	36	22	RSREC40M
51 × 2	47	22	RSREC51M

Tube	T2	e	PTFE
13,5 x 1,6	8	22	RSREC4S
17,2 x 1,6	12	22	RSREC6S
21,3 x 1,6	15	22	RSREC8S
26,9 x 1,6	20	22	RSREC12S
33,7 x 1,6	26	22	RSREC16S
42,4 x 2	33	22	RSREC20S
48,3 x 2	40	22	RSREC24S
60,3 x 2	50	22	RSREC32S
76,1 x 2	66	22	RSREC40S
88,9 x 2	80	22	RSREC48S
114,3 x 2	102	22	RSREC64S

RACCORD SANS RETENTION