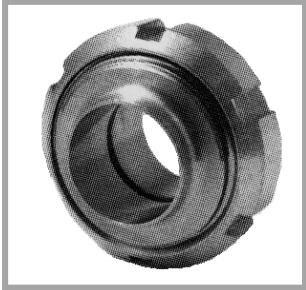
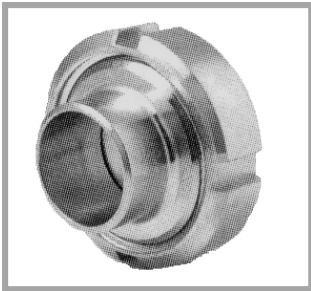


RACCORD SMS



RVASMS

RACCORD DIN



RVADIN

RACCORD MACON



RVAMAC

RACCORDS & ROBINETTERIE ALIMENTAIRE RVA.



Descriptif :

DMD INOX propose à ses clients toute une gamme de produits de raccordement en inox pour les applications alimentaires.

Principe de fonctionnement :

Basés sur le même mode de fonctionnement que les raccords destinés aux autres industries, les raccords alimentaires bénéficient des finitions les plus poussées.

Performances :

Variables selon le type de pièces et les applications pour lesquelles elles sont destinées.

Qualité :

La qualité de fabrication des raccords alimentaires est conforme à la normalisation ISO 9001. De plus, l'équipe DMD INOX s'engage à fournir à ses clients, des produits exempts de toute impureté.

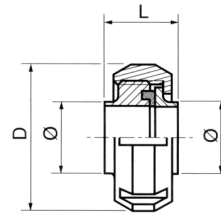
Domaine d'utilisation :

Toutes les applications de l'industrie alimentaire.

RACCORDS SMS

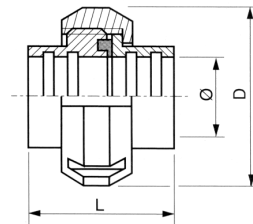
Raccords complets

A souder SMS inox 316 (écrou 304) RVA4SMS



Ø	D	L	Poids (kg)	Référence
25/1"	51	38	0.210	RVA4SMS25
38/1"1/2	74	45	0.535	RVA4SMS38
51/2"	84	47	0.615	RVA4SMS51
63/2"1/2	100	50	0.995	RVA4SMS63
76/3"	114	50	1.310	RVA4SMS76
104/4"	138.5	56	1.640	RVA4SMS104

A dudgeonner SMS inox 316 RVA4SMSD

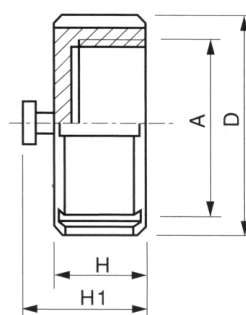


Ø	D	L	Poids (kg)	Référence
25/1"	51	39	0.220	RVA4SMSD25
38/1"1/2	74	45	0.570	RVA4SMSD38
51/2"	84	47	0.660	RVA4SMSD51
63/2"1/2	100	57	1.070	RVA4 SMSD63
76/3"	114	58	1.420	RVA4SMSD76
104/4"	138.5	64	1.700	RVA4SMSD104

Bouchons

Chaînettes SMS inox 304

RVA2SMSEB

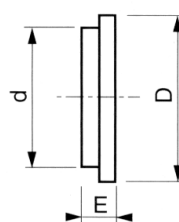


Ø	D	A	H1	H	Poids (kg)	Référence
25/1"	51	40X6F"	20	29	0.175	RVA2SMSEB25
38/1"1/2	74	60X6F"	25	34	0.265	RVA2SMSEB38
51/2"	84	70X6F"	26	35	0.405	RVA2SMSEB51
63/2"1/2	100	85X6F"	28	37	0.750	RVA2SMSEB63
76/3"	114	98X6F"	30	39	0.940	RVA2SMSEB76
104/4"	140	125X4F"		40	1.085	RVA2SMSEB104

Fonds d'écrous

Inox 316

RVA4SMSFE

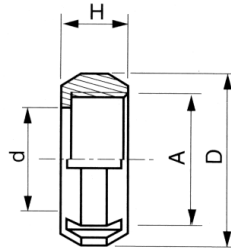
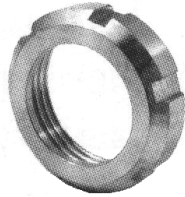


Ø du tube	D	d	E	Poids (kg)	Référence
25/1"	35	31	7	0.05	RVA4SMSFE25
38/1"1/2	55	48	8	0.135	RVA4SMSFE38
51/2"	65	60	9	0.220	RVA4SMSFE51
63/2"1/2	80	74	9	0.330	RVA4SMSFE63
76/3"	93	86	10	0.510	RVA4SMSFE76
104/4"	118	112	11	0.905	RVA4SMSFE104

Ecrous

SMS inox 304

RVA2SMSE

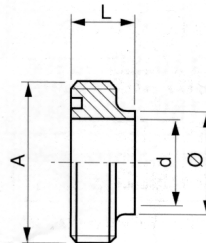


\emptyset	A	D	d	H	Poids (kg)	Référence
25/1"	40X6F"	51	32.5	20	0.110	RVA2SMSE25
38/1"1/2	60X6F"	74	49	25	0.245	RVA2SMSE38
51/2"	70X6F"	84	62	26	0.300	RVA2SMSE51
63/2"1/2	85X6F"	100	74.5	28	0.445	RVA2SMSE63
76/3"	98X6F"	114	87	30	0.625	RVA2SMSE76
104/4"	125X4F"	138	113	31	0.675	RVA2SMSE104

Nez à souder

SMS inox 316

RVA4SMSML

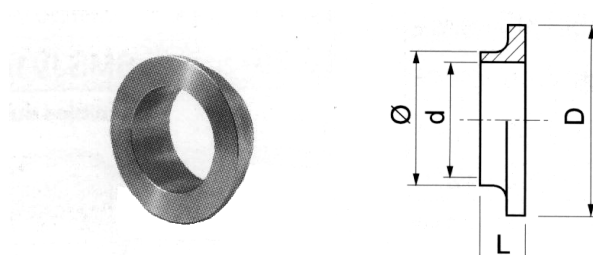


\emptyset	A	d	H	Poids (kg)	Référence
25/1"	22.5	40X6F"	19	0.055	RVA4SMSML25
38/1"1/2	35.5	60X6F"	23	0.175	RVA4SMSML38
51/2"	48.5	70X6F"	25	0.185	RVA4SMSML51
63/2"1/2	60.5	85X6F"	27	0.345	RVA4SMSML63
76/3"	72	98X6F"	27	0.430	RVA4SMSML76
104/4"	100	125X4F"	30	0.590	RVA4SMSML104

Douilles à souder

SMS inox 316

RVA4SMSBL

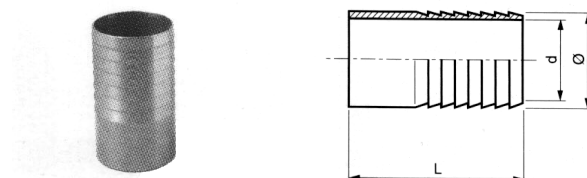


Ø	D	d	L	Poids (kg)	Référence
25/1"	35.5	22.5	17	0.045	RVA4SMSBL25
38/1"1/2	55	35.5	20	0.110	RVA4SMSBL38
51/2"	65	48.5	20	0.130	RVA4SMSBL51
63/2"1/2	80	60.5	21	0.195	RVA4SMSBL63
76/3"	93	72	21	0.245	RVA4SMSBL76
104/4"	118	100	24	0.360	RVA4SMSBL104

Adaptateurs cannelés

SMS inox 316

RVA4SMSAL

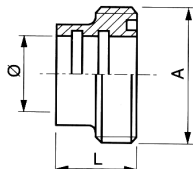


Ø	d	L	Poids (kg)	Référence
25	22	61	0.040	RVA4SMSAL25
38	36	67	0.065	RVA4SMSAL38
51	48.5	73	0.090	RVA4SMSAL51
63	60	84	0.130	RVA4SMSAL63
76	72	90	0.210	RVA4SMSAL76
104	100	97	0.410	RVA4SMSAL104

Nez à dudgeonner

SMS inox 316

RVA4SMSMLD

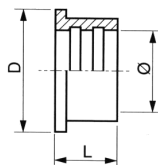


Ø	A	L	Poids (kg)	Référence
25/1"	40X6F"	20	0.070	RVA4SMSMLD25
38/1"1/2	60X6F"	23	0.195	RVA4SMSMLD38
51/2"	70X6F"	25	0.220	RVA4SMSMLD51
63/2"1/2	85X6F"	30	0.390	RVA4SMSMLD63
76/3"	98X6F"	30	0.460	RVA4SMSMLD76
104/4"	125X4F"	35	0.540	RVA4SMSMLD104

Douilles à dudgeonner

SMS inox 316

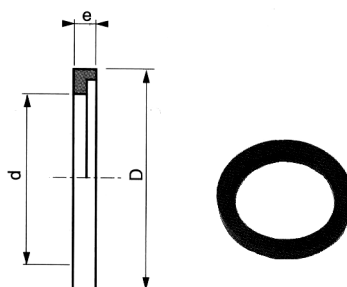
RVA4SMSBLD



Ø	D	L	Poids (kg)	Référence
25/1"	35.5	17	0.045	RVA4SMSBLD25
38/1"1/2	55	20	0.125	RVA4SMSBLD38
51/2"	65	20	0.140	RVA4SMSBLD51
63/2"1/2	80	25	0.225	RVA4SMSBLD63
76/3"	93	26	0.325	RVA4SMSBLD76
104/4"	118	29	0.355	RVA4SMSBLD104

Joins

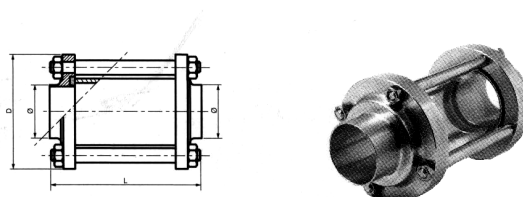
SMS en L RVASMSJV



Ø	D	d	e	Référence EPDM	Référence VITON
25	32	22.5	5	RVASMSJ25	RVASMSJV25
38	48	35.50	5	RVASMS J38	RVASMS JV38
51	61	48.50	5	RVASMSJ51	RVASMSJV51
63	73.5	60.50	5	RVASMSJ63	RVASMSJV63
76	86	72.90	5	RVASMSJ76	RVASMSJV76
104	116	100	5	RVASMSJ104	RVASMSJV104

Indicateurs de circulation

Inox 316 RVA4SMSIC

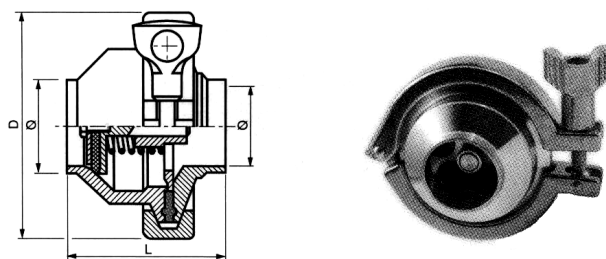


Ø	L	D	Poids (kg)	Référence
25	148	79	1.18	RVA4SMSIC25
38	156	85	1.40	RVA4SMSIC38
51	160	105	1.50	RVA4SMSIC51
63	160	112	1.90	RVA4SMSIC63
76	162	125	2.40	RVA4SMSIC76
104	168	157	5.40	RVA4SMSIC104

Clapets anti-retour

A souder inox 316

RVA4SMSCLR

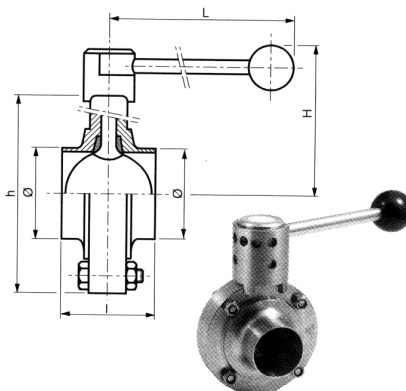


Ø	L	D	Poids (kg)	Référence
25			0.820	RVA4SMSCLR25
38			1.120	RVA4SMSCLR38
51			1.280	RVA4SMSCLR51
63			1.710	RVA4SMSCLR63
76			1.980	RVA4SMSCLR76
104			4.280	RVA4SMSCLR104

Vannes papillon

Lisse/lisse à souder inox 316

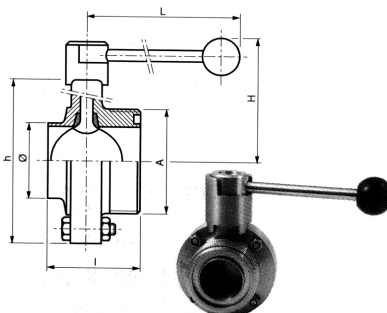
RVA4SMSVPLL



Ø	Ø"	h	l	L	H	Poids (kg)	Référence
25	1"	78	68	145	85	1.180	RVA4SMSVPLL25
38	1"1/2	85	76	145	95	1.250	RVA4SMSVPLL38
51	2"	105	80	145	100	1.600	RVA4SMSVPLL51
63	2"1/2	112	80	145	110	1.850	RVA4SMSVPLL63
76	3"	125	82	145	115	2.250	RVA4SMSVPLL76
104	4"	157	100	145	125	2.750	RVA4SMSVPLL104

Lisse/mâle inox 316

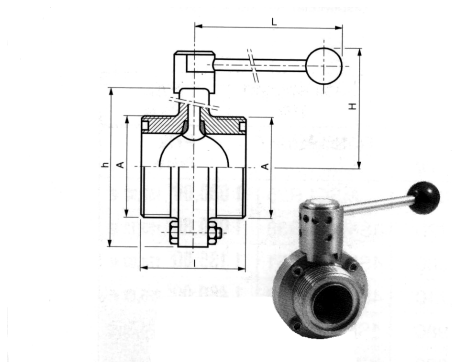
RVA4SMSVPLM



Ø	Ø"	A	h	l	L	H	Poids (kg)	Référence
25	1"	40X6F	79	68	145	85	1.270	RVA4SMSVPLM25
38	1"1/2	60X6F	85	76	145	95	1.510	RVA4SMSVPLM38
51	2"	70X6F	105	80	145	100	1.850	RVA4SMSVPLM51
63	2"1/2	85X6F	112	80	145	110	2.210	RVA4SMSVPLM63
76	3"	98X6F	125	82	145	115	2.670	RVA4SMSVPLM76
104	4"	125X4F	157	100	145	125	3.620	RVA4SMSVPLM104

Mâle/mâle inox 316

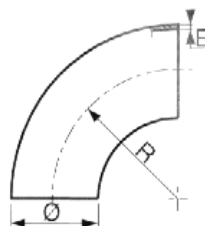
RVA4SMSVPMM



Ø	Ø"	A	h	l	L	H	Poids (kg)	Référence
25	1"	40X6F	79	68	145	85	1.350	RVA4SMSVPMM25
38	1"1/2	60X6F	85	76	145	95	1.750	RVA4SMSVPMM38
51	2"	70X6F	105	80	145	100	2.100	RVA4SMSVPMM51
63	2"1/2	85X6F	112	80	145	110	2.600	RVA4SMSVPMM63
76	3"	98X6F	125	82	145	115	3.050	RVA4SMSVPMM76
104	4"	125X4F	157	100	145	125	4.410	RVA4SMSVPMM104

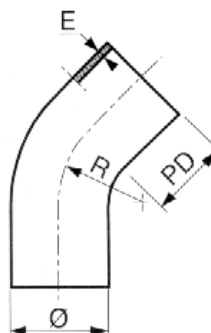
Coudes

90° 1,5.d RVA4SMSC



Ø	R	E	Poids (kg)	Référence 304	Référence 316L
25	38	1.2	0.040	RVA2SMSC1525	RVA4SMSC1525
38	56	1.2	0.095	RVA2SMSC1538	RVA4SMSC1538
51	76	1.2	0.205	RVA2SMSC1551	RVA4SMSC1551
63	95	1.5	0.315	RVA2SMSC1563	RVA4SMSC1563
76	114	1.6	0.625	RVA2SMSC1576	RVA4SMSC1576
104	150	2	1.090	RVA2SMSC15104	RVA4SMSC15104

45° avec parties droites RVA2SMSC

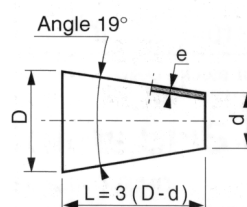
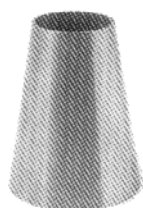


Ø	R	E	PD	Poids (kg)	Référence 304	Référence 316L
25	25	1.2	30	0.070	RVA2SMSC4525	RVA4SMSC4525
38	38	1.2	30	0.120	RVA2SMSC4538	RVA4SMSC4538
51	58	1.2	30	0.215	RVA2SMSC4551	RVA4SMSC4551
63	64	1.5	40	0.350	RVA2SMSC4563	RVA4SMSC4563
76	76	1.6	40	0.510	RVA2SMSC4576	RVA4SMSC4576
104	110	2	40	0.930	RVA2SMSC45104	RVA4SMSC45104

Réductions concentriques

Sans partie droite

RVA4SMSR

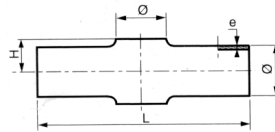


D/d	L	e	Poids (Kg)	Référence 304	Référence 316L
38/25	39	1.2	0.045	RVA2SMSR3825	RVA4SMSR3825
51/38	39	1.2	0.065	RVA2SMSR5138	RVA4SMSR5138
51/25	78	1.2	0.105	RVA2SMSR5125	RVA4SMSR5125
63/51	38	1.5	0.075	RVA2SMSR6351	RVA4SMSR6351
63/38	75	1.5	0.145	RVA2SMSR6338	RVA4SMSR6338
76/63	38	1.6	0.090	RVA2SMSR7663	RVA4SMSR7663
76/51	75	1.6	0.175	RVA2SMSR7651	RVA4SMSR7651
76/38	114	1.6	0.245	RVA2SMSR7638	RVA4SMSR7638
104/76	84	2	0.345	RVA2SMSR10476	RVA4SMSR10476
104/63	123	2	0.450	RVA2SMSR10463	RVA4SMSR10463
104/51	159	2	0.580	RVA2SMSR10451	RVA4SMSR10451

Croix égales

Inox 316L

RVA4SMSCX

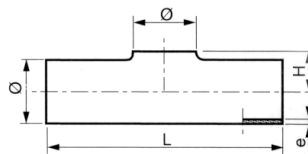


Ø	L	e	H	Poids (Kg)	Référence 316L
25	110	1.2	16	0.090	RVA4SMSCX25
38	140	1.2	23	0.140	RVA4SMSCX38
51	164	1.2	29	0.210	RVA4SMSCX51
63	210	1.5	36	0.430	RVA4SMSCX63
76	220	1.6	42	0.570	RVA4SMSCX76
104	300	2	55	1.340	RVA4SMSCX104

Tés

Egaux sans manchette

RVA4SMST

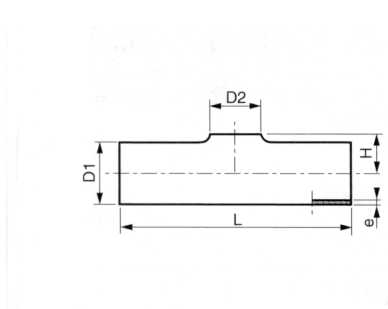


Ø	L	H	e	Poids (Kg)	Référence 304	Référence 316L
25	110	16	1.2	0.095	RVA2SMST25	RVA4SMST25
38	140	23	1.2	0.155	RVA2SMST38	RVA4SMST38
51	164	29	1.2	0.225	RVA2SMST51	RVA4SMST51

63	210	36	1.5	0.455	RVA2SMST63	RVA4SMST63
76	220	42	1.6	0.610	RVA2SMST76	RVA4SMST76
104	300	55	2	1.410	RVA2SMST104	RVA4SMST104

Réduits sans manchette inox 316L

RVA4SMST

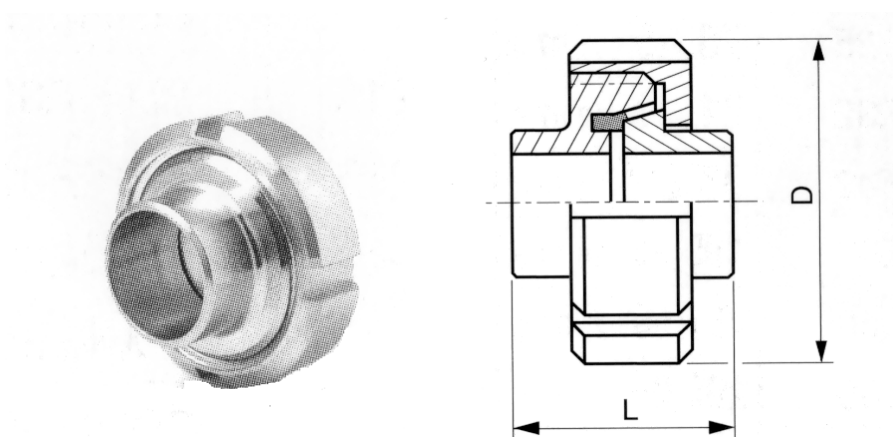


D1	D2	L	H	e	Poids (Kg)	Référence 316L
38	25	140	23	1.2	0.160	RVA4SMT3825
51	38	164	29	1.2	0.235	RVA4SMT5138
51	25	164	29	1.2	0.240	RVA4SMT5125
63.5	51	210	36	1.5	0.475	RVA4SMT6351
63.5	38	210	36	1.5	0.480	RVA4SMT6338
63.5	25	210	36	1.5	0.485	RVA4SMT6325
76	63.5	220	42	1.6	0.640	RVA4SMT7663
76	51	220	42	1.6	0.650	RVA4SMT7651
76	38	220	42	1.6	0.660	RVA4SMT7638
104	76	300	55	2	1.480	RVA4SMT10476
104	63.5	300	55	2	1.490	RVA4SMT10463
104	51	300	55	2	1.500	RVA4SMT10451

RACCORDS DIN 11851

Raccords DIN complets

A souder inox 316
RVA4DIN

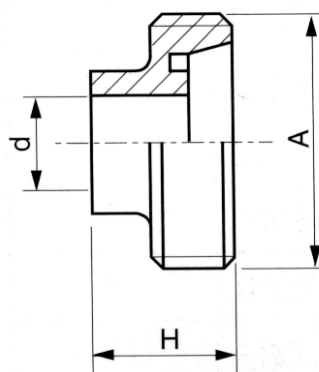


DN	Ø	D	L	Poids (kg)	Référence
10	12	38	34	0.135	RVA4DIN10
15	18	44	34	0.175	RVA4DIN15
20	22	54	36	0.290	RVA4DIN20
25	28	63	45	0.395	RVA4DIN25
32	34	70	51	0.480	RVA4DIN32
40	40	78	53	0.570	RVA4DIN40
50	52	92	57	0.760	RVA4DIN50
65	70	112	65	1.320	RVA4DIN65
80	85	127	75	1.695	RVA4DIN80
100	104	148	89	2.425	RVA4DIN100
125	129	178	70		RVA4DIN125
150	154	210	76		RVA4DIN150

Nez à souder

DIN inox 316

RVA4DINML

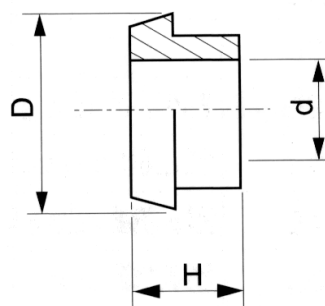
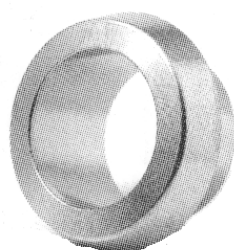


DN	Ø	A	d	H	Poids (kg)	Référence
10	12	28X8F"	10	21	0.035	RVA4DINML10
15	18	34X8F"	16	21	0.050	RVA4DINML15
20	22	44X6F"	20	24	0.095	RVA4DINML20
25	28	52X6F"	26	29	0.120	RVA4DINML25
32	34	58X6F"	32	32	0.150	RVA4DINML32
40	40	65X6F"	38	33	0.180	RVA4DINML40
50	52	78X6F"	50	35	0.225	RVA4DINML50
65	70	95X6F"	66	40	0.390	RVA4DINML65
80	85	110X4F"	81	45	0.565	RVA4DINML80
100	104	130X4F"	100	54	0.740	RVA4DINML100
125	129	160X4F"	132	46		RVA4DINML125
150	154	190X4F"	157	50		RVA4DINML150

Douilles à souder

DIN inox 316

RVA4DINBL

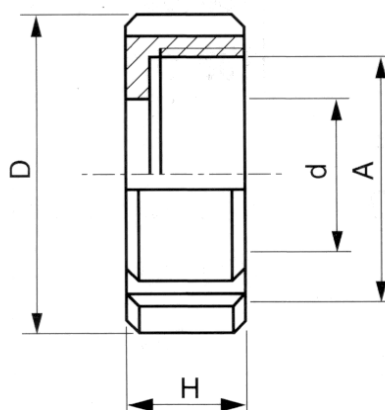
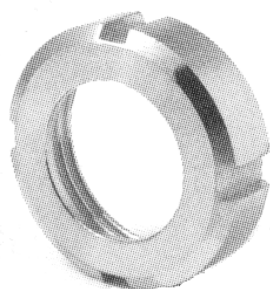


DN	Ø	D	d	H	Poids (kg)	Référence
10	12	22	10	17	0.020	RVA4DINBL10
15	18	28	16	17	0.030	RVA4DINBL15
20	22	36	20	18	0.055	RVA4DINBL20
25	28	44	26	22	0.090	RVA4DINBL25
32	34	50	32	25	0.115	RVA4DINBL32
40	40	56	38	26	0.135	RVA4DINBL40
50	52	68	50	28	0.190	RVA4DINBL50
65	70	86	66	32	0.320	RVA4DINBL65
80	85	100	81	37	0.365	RVA4DINBL80
100	104	121	100	44	0.630	RVA4DINBL100
125	129	150	132	34		RVA4DINBL125
150	154	176	157	37		RVA4DINBL150

Ecrous

DIN inox 304

RVA2DINE

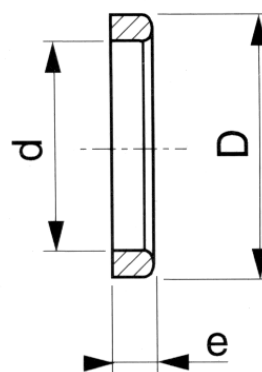
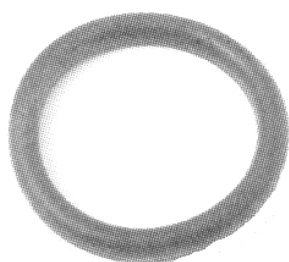


DN	Ø"	A	D	d	H	Poids (kg)	Référence
10	12	28X8F"	38	19	18	0.075	RVA2DINE10
15	18	34X8F"	44	25	18	0.090	RVA2DINE15
20	22	44X6F"	54	31	21	0.140	RVA2DINE20
25	28	52X6F"	63	36	21	0.180	RVA2DINE25
32	34	58X6F"	70	42	21	0.215	RVA2DINE32
40	40	65X6F"	78	49	21	0.255	RVA2DINE40
50	52	78X6F"	92	62	22	0.340	RVA2DINE50
65	70	95X6F"	112	80	25	0.610	RVA2DINE65
80	85	110X4F"	127	94	29	0.760	RVA2DINE80
100	104	130X4F"	148	115	31	1.040	RVA2DINE100
125	129	160X4F"	178	138	35		RVA2DINE125
150	154	190X4F"	210	164	40		RVA2DINE150

Joins

DIN

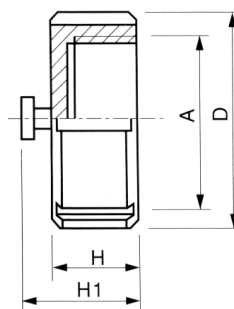
RVADINJ/ RVADINJV/ RVADINJS



DN	Ø"	D	d	e	Référence PERBUNAN	Référence VITON	Référence SILICONE
10	12	20	12	4.5	RVADINJ10	RVADINJV10	RVADINJS10
15	18	26	18	4.5	RVADINJ15	RVADINJV15	RVADINJS15
20	22	33	23	4.5	RVADINJ20	RVADINJV20	RVADINJS20
25	28	40	30	5	RVADINJ25	RVADINJV25	RVADINJS25
32	34	46	36	5	RVADINJ32	RVADINJV32	RVADINJS32
40	40	52	42	5	RVADINJ40	RVADINJV40	RVADINJS40
50	52	64	54	5	RVADINJ50	RVADINJV50	RVADINJS50
65	70	81	71	5	RVADINJ65	RVADINJV65	RVADINJS65
80	85	95	85	5	RVADINJ80	RVADINJV80	RVADINJS80
100	104	114	104	6	RVADINJ100	RVADINJV100	RVADINJS100
125	129	142	130	7	RVADINJ125		
150	154	167	155	7	RVADINJ150		

Bouchons chaînettes

DIN inox 304
RVA2DINEB

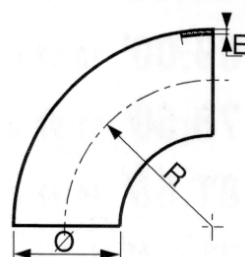


DN	Ø	D	A	H	Poids (kg)	Référence
10	12	38	28X8F"	18	0.105	RVA2DINEB10
15	18	44	34X8F"	18	0.130	RVA2DINEB15
20	22	54	44X6F"	21	0.170	RVA2DINEB20
25	28	63	52X6F"	21	0.225	RVA2DINEB25
32	34	70	58X6F"	21	0.260	RVA2DINEB32
40	40	78	65X6F"	21	0.315	RVA2DINEB40
50	52	92	78X6F"	22	0.450	RVA2DINEB50
65	70	112	95X6F"	25	0.750	RVA2DINEB65
80	85	127	110X4F"	30	1.030	RVA2DINEB80
100	104	148	130X4F"	31	1.430	RVA2DINEB100

Coudes

90° 1.5D inox 316L

RVA4DINC

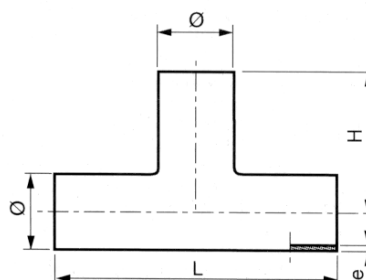
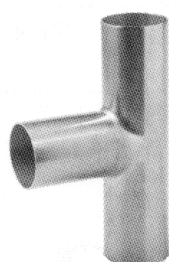


DN	Ø	R	e	Poids (kg)	Référence
25	28	50	1.5	0.065	RVA4DINC1528
32	34	55	1.5	0.100	RVA4DINC1534
40	40	60	1.5	0.150	RVA4DINC1540
50	52	72	1.5	0.190	RVA4DINC1552
65	70	80	2	0.410	RVA4DINC1570
80	85	90	2	0.530	RVA4DINC1585
100	104	150	2	0.810	RVA4DINC15104

Tés égaux

Avec manchette inox 316L

RVA4DINTM

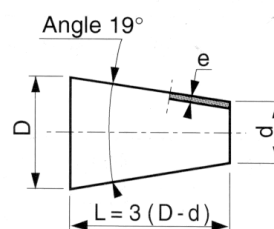
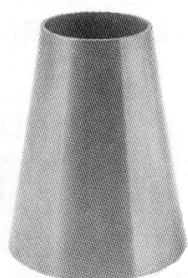


DN	Ø	L	H	e	Poids (kg)	Référence
25	28	100	50	1.5	0.150	RVA4DINTM1528
32	34	110	55	1.5	0.180	RVA4DINTM1534
40	40	120	60	1.5	0.240	RVA4DINTM1540
50	52	140	70	1.5	0.330	RVA4DINTM1552
65	70	160	80	2	0.650	RVA4DINTM1570
80	85	180	90	2	1.070	RVA4DINTM1585
100	104	200	100	2	2.100	RVA4DINTM15104

Réductions concentriques

Sans partie droite inox 316L

RVA4DINR

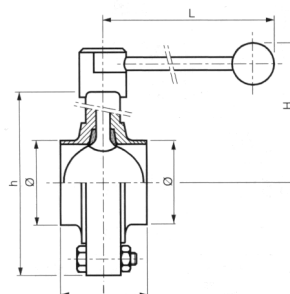
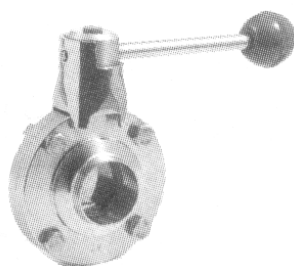


D/d	L	e	Poids (kg)	Référence
34/28	18	2	0.040	RVA4DINR3428
40/34	18	2	0.040	RVA4DINR4034
40/28	36	2	0.050	RVA4DINR4028
52/40	36	2	0.060	RVA4DINR5240
52/34	54	2	0.070	RVA4DINR5234
52/28	72	2	0.105	RVA4DINR5228
70/52	54	2	0.095	RVA4DINR7052
70/40	90	2	0.180	RVA4DINR7040
70/34	108	2	0.245	RVA4DINR7034
85/70	45	2	0.090	RVA4DINR8570
85/52	89	2	0.170	RVA4DINR8552
85/40	135	2	0.190	RVA4DINR8540
104/85	57	2	0.330	RVA4DINR10485
104/70	102	2	0.360	RVA4DINR10470
104/52	156	2	0.580	RVA4DINR10452

Vannes papillon

Lisse/lisse à souder inox 316

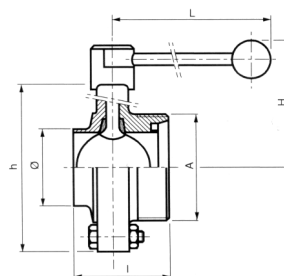
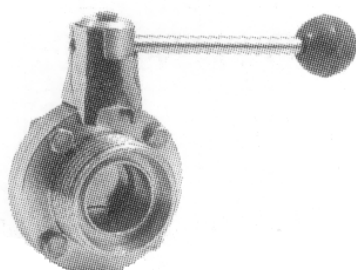
RVA4DINVPLL



DN	Ø	H	h	I	L	Poids (kg)	Référence
25	28	90	87	40	150	1.200	RVA4DINVPLL28
32	34	93	92	42	150	1.200	RVA4DINVPLL34
40	40	95	97	50	150	1.350	RVA4DINVPLL40
50	52	100	110	50	150	1.600	RVA4DINVPLL52
65	70	110	127	50	150	1.800	RVA4DINVPLL70
80	85	117	142	60	150	2.400	RVA4DINVPLL85
100	104	128	162	64	150	2.750	RVA4DINVPLL104

Lisse/mâle inox 316

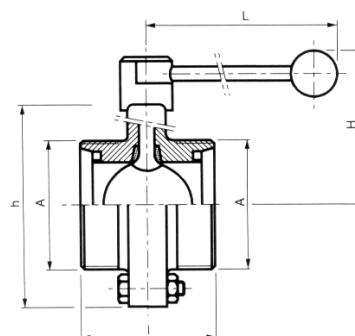
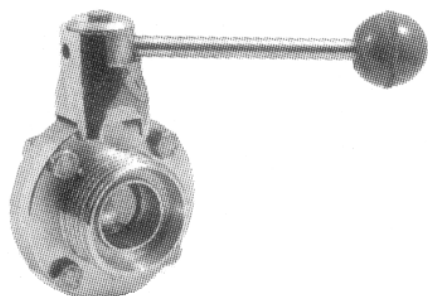
RVA4DINVPLM



DN	Ø	A	H	h	I	L	Poids (kg)	Référence
25	28	52X6F	90	87	52	150	1.300	RVA4DINVPLM28
32	34	58X6F	93	92	53	150	1.300	RVA4DINVPLM34
40	40	65X6F	95	97	61	150	1.600	RVA4DINVPLM40
50	52	78X6F	100	110	61	150	1.900	RVA4DINVPLM52
65	70	95X6F	110	127	63	150	2.300	RVA4DINVPLM70
80	85	110X4F	117	142	80	150	2.800	RVA4DINVPLM85
100	104	130X4F	128	162	84	150	3.650	RVA4DINVPLM104

Mâle/mâle inox 316

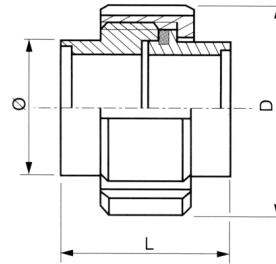
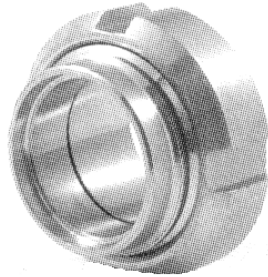
RVA4DINVPMM



DN	Ø	A	H	h	I	L	Poids (kg)	Référence
25	28	52X6F	90	87	64	150	1.400	RVA4DINVPMM28
32	34	58X6F	93	92	64	150	1.400	RVA4DINVPMM34
40	40	65X6F	95	97	72	150	1.900	RVA4DINVPMM40
50	52	78X6F	100	110	72	150	2.350	RVA4DINVPMM52
65	70	95X6F	110	127	76	150	2.950	RVA4DINVPMM70
80	85	110X4F	117	142	100	150	3.600	RVA4DINVPMM85
100	104	130X4F	128	162	104	150	4.410	RVA4DINVPMM104

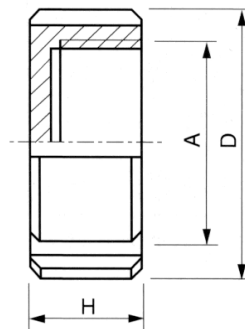
RACCORDS MACON

Raccords macon complets à souder inox 316 RVA4MAC



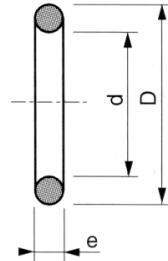
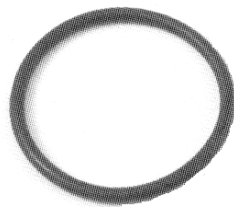
DN	Ø	D	L	Poids	Référence
40	43	70	52	0.425	RVA4MAC40
50	53	80	52	0.615	RVA4MAC50
60	63	100	52	0.770	RVA4MAC60
70	73	106	52	0.960	RVA4MAC70
80	83	118	53	1.170	RVA4MAC80
100	104	140	53	1.840	RVA4MAC100

Ecrou à crans macon inox 304 RVA2MACEB



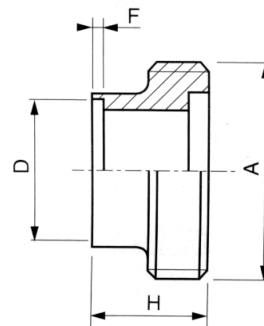
DN	Ø	A	d	H	Poids	Référence
40	43	70	55X3.00	25	0.375	RVA2MACEB40
50	53	80	67X3.00	25	0.415	RVA2MACEB50
60	63	100	79X3.50	25	0.510	RVA2MACEB60
70	73	106	90X3.50	25	0.675	RVA2MACEB70
80	83	118	102X4.00	25	1.100	RVA2MACEB80
100	104	140	125X4.00	25	1.450	RVA2MACEB100

Joins macon RVAMACJ



DN	ØØ	D	d	e	Poids	Référence
40	43	*	*	*	-	RVAMACJ40
50	53	*	*	*	-	RVAMACJ50
60	63	*	*	*	-	RVAMACJ60
70	73	*	*	*	-	RVAMACJ70
80	83	*	*	*	-	RVAMACJ80
100	104	*	*	*	-	RVAMACJ100

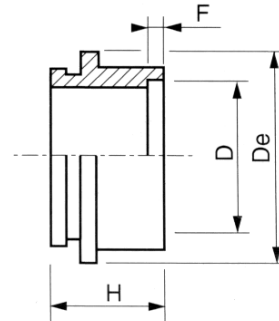
Nez à souder macon inox 316 RVA4MACML



DN	Ø	A	H	F	Poids	Référence
40	43	55X3.00	30	1	0.095	RVA4MACML40
50	53	67X3.00	30	1	0.210	RVA4MACML50
60	63	79X3.50	30	1	0.270	RVA4MACML60
70	73	90X3.50	30	1	0.320	RVA4MACML70
80	83	102X4.00	30	1	0.380	RVA4MACML80
100	104	125X4.00	30	1	0.510	RVA4MACML100

Douilles à souder macon inox 316

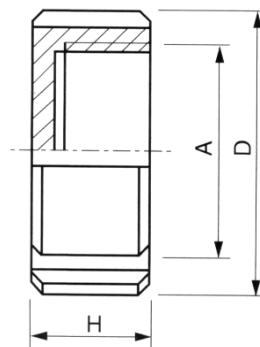
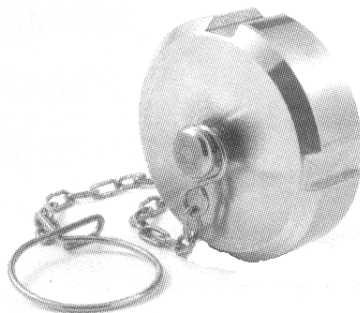
RVA4MACBL



DN	D	DE	H	F	Poids	Référence
40	43	50.5	29	1	0.060	RVA4MACBL40
50	53	62.5	29	1	0.100	RVA4MACBL50
60	63	73.5	29	1	0.130	RVA4MACBL60
70	73	85	29	1	0.145	RVA4MACBL70
80	83	96	29	1	0.165	RVA4MACBL80
100	104	118	29	1	0.245	RVA4MACBL100

Bouchons chaînettes macon inox 304

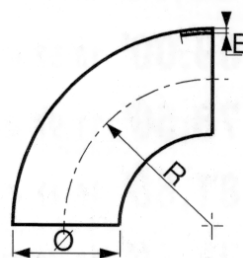
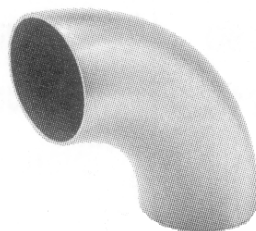
RVA4MACE



DN	Ødu tube	D	A	H	Poids	Référence
40	43	70	55X3.00	25	0.270	RVA4MACE40
50	53	80	67X3.00	25	0.310	RVA4MACE50
60	63	100	79X3.50	25	0.365	RVA4MACE60
70	73	106	90X3.50	25	0.490	RVA4MACE70
80	83	118	102X4.00	25	0.620	RVA4MACE80
100	104	140	125X4.00	25	1.080	RVA4MACE100

Coudes 90° 1.5D inox 316L

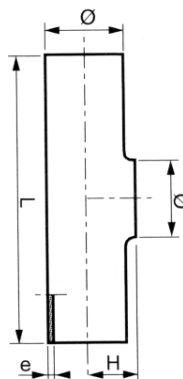
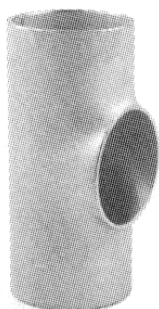
RVA21DR / RVA41DR



DN	D	R	e	Poids	Référence 304L	Référence 316L
40	43	60	1.5	0.170	RVA21DR431	RVA41DR431
50	53	75	1.5	0.200	RVA21DR531	RVA41DR531
60	64	90	2	0.380	RVA21DR642	RVA41DR642
70	74	95	2	0.440	RVA21DR742	RVA41DR742
80	84	120	2	0.530	RVA21DR842	RVA41DR842
100	104	150	2	0.810	RVA21DR1042	RVA41DR1042

Tés Egaux sans manchette

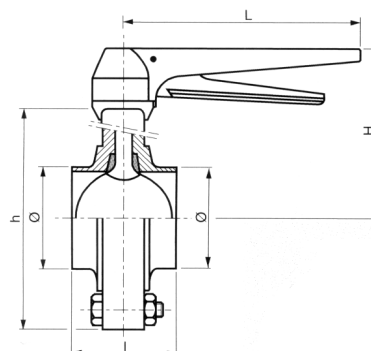
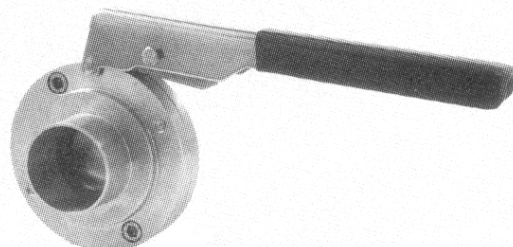
RVA2TSS/ RVA4TSS



DN	D	L	e	H	Poids (Kg)	Référence 304L	Référence 316L
40	43	95	1.5	24	0.170	RVA2TSS431	RVA4TSS431
50	53	114	1.5	28	0.250	RVA2TSS531	RVA4TSS531
60	64	127	2	34	0.500	RVA2TSS642	RVA4TSS642
70	74	152	2	40	0.610	RVA2TSS742	RVA4TSS742
80	84	171	2	45	0.920	RVA2TSS842	RVA4TSS842
100	104	210	2	55	1.410	RVA2TSS1042	RVA4TSS1042

Vannes papillon lisse/lisse à souder inox 316

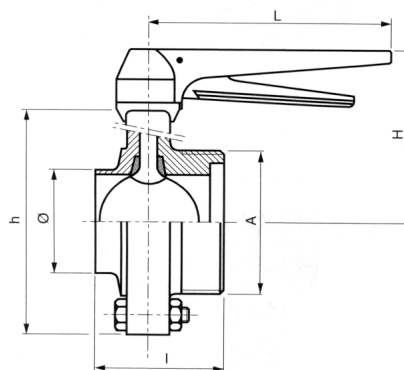
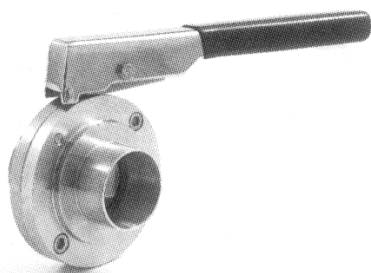
RAV4MACVPLL



DN	Ø	H	h	I	L	Poids	Référence
40	43	78	80	74	170	1.300	RAV4MACVPLL40
50	53	81	85	74	170	1.600	RAV4MACVPLL50
60	63	91	105	80	170	1.700	RAV4MACVPLL60
70	73	94	112	80	170	1.800	RAV4MACVPLL70
80	83	107	137	80	170	2.200	RAV4MACVPLL80
100	104	117	157	90	170	2.750	RAV4MACVPLL100

Lisse mâle inox 316

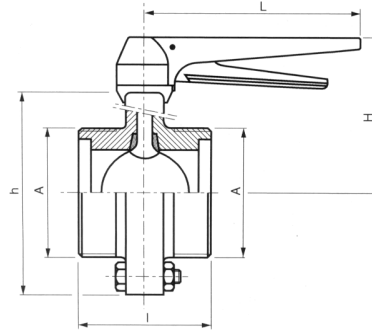
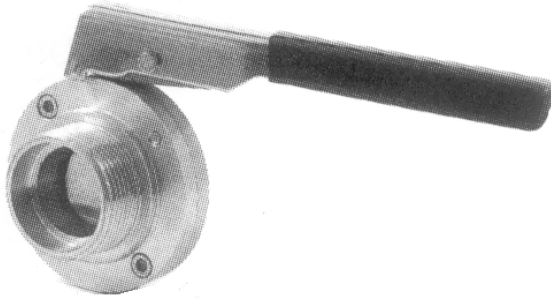
RAV4MACVPLM



DN	Ø	A	H	h	I	L	Poids	Référence
40	43	55X3.00	78	80	74	170	1.550	RAV4MACVPLM40
50	53	67X3.00	81	85	74	170	1.900	RAV4MACVPLM50
60	63	79X3.50	91	105	80	170	2.100	RAV4MACVPLM60
70	73	90X3.50	94	112	80	170	2.300	RAV4MACVPLM70
80	83	102X4.00	107	137	80	170	2.800	RAV4MACVPLM80
100	104	125X4.00	117	157	90	170	3.65	RAV4MACVPLM100

Mâle mâle inox 316

RAV4MACVPLM



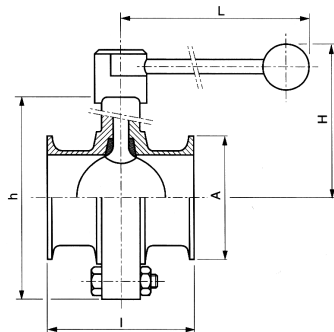
DN	Ø	A	H	h	l	L	Poids	Référence
40	43	55X3.00	78	80	74	170	1.900	RAV4MACVPLM40
50	53	67X3.00	81	85	74	170	2.350	RAV4MACVPLM50
60	63	79X3.50	91	105	80	170	2.600	RAV4MACVPLM60
70	73	90X3.50	94	112	80	170	2.950	RAV4MACVPLM70
80	83	102X4.00	107	137	80	170	3.500	RAV4MACVPLM80
100	104	125X4.00	117	157	90	170	4.410	RAV4MACVPLM100

RACCORDS CLAMP

Vannes

Papillon

RVA 4 Clamp VP



Ø	A	l	h	H	L	Poids (kg)	référence
25	50.5	64	87	90	150	1.340	RVA 4 Clamp VP 25
38	50.5	72	97	95	150	1.380	RVA 4 Clamp VP 38
51	64	72	110	100	150	1.80	RVA 4 Clamp VP 51
63.5	77.5	76	112	102	150	2.10	RVA 4 Clamp VP 63
76	91	76	127	110	150	2.540	RVA 4 Clamp VP 76
104	119	104	162	128	150	3.30	RVA 4 Clamp VP 104

