



CATALOGUE TECHNIQUE

Raccords à Cône 24° & 60°

Acier Inoxydable AISI 316-L

CÔNE 24°

Raccords union mâle
Raccords coude & TÉ

CÔNE 60°

Adaptateurs BSP/BSPT
Réductions & Coudes forge

SOMMAIRE

RACCORDS À CÔNE 24°

- › Raccord union simple mâle conique nu — Acier AISI 316-L — Série L
- › Raccord union simple mâle gaz cylindrique avec joint plat, nu — Acier AISI 316-L — Série L
- › Raccord union simple femelle gaz nu — Acier AISI 316-L — Série L/S
- › Raccord coude orientable Métrique avec o'ring nu — Acier AISI 316-L — Série L
- › Raccord union coude mâle gaz conique nu — Acier AISI 316-L — Série L
- › Raccord TÉ orientable Métrique avec o'ring nu — Acier AISI 316-L — Série L

RACCORDS À CÔNE 60° (Adaptateurs BSP/BSPT)

- › Adaptateur mâle BSP cône 60° - mâle gaz conique BSPT — Unions mâle
- › Réduction mâle BSP cône 60° - mâle gaz conique BSPT — Unions mâle
- › Prolongateur réducteur mâle BSP cône 60° - femelle gaz — Unions mâle-femelle
- › Réduction mâle BSP - mâle BSP cône 60° — Unions mâle
- › Adaptateur mâle BSP - mâle BSP cône 60° — Unions mâle
- › Adaptateur coude 90° mâle BSP - femelle tournante BSP cône 60° forge — Adaptateurs coude forge
- › Adaptateur coude 90° mâle BSP cône 60° - mâle gaz conique BSPT forge — Adaptateurs coude forge
- › Coude 90° orientable mâle - mâle BSP — Adaptateurs coude forge

RACCORDS À CÔNE 24°

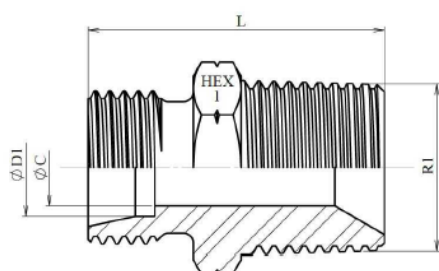
Raccords union, coudes orientables et TÉ orientables — Série L & S

Acier Inoxydable AISI 316-L

RACCORDS À CÔNE 24°

Raccord union simple mâle conique nu

Acier Inoxydable AISI 316-L

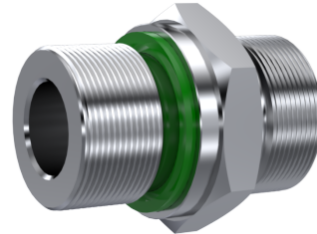
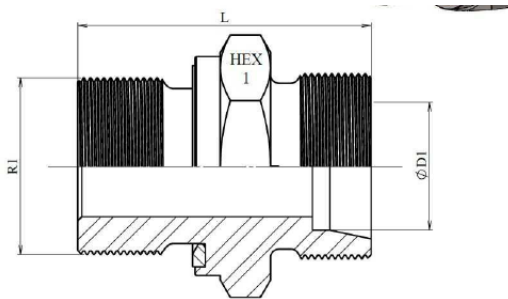


ØD1	Série	R1	Pression de service (bar)	L	HEX 1	ØC
6	L	1/8" BSPT	315	22	11	3,5
6	L	3/8" BSPT	315	31	19	6
6	L	1/4" BSPT	315	30	14	4
8	L	1/4" BSPT	315	29	17	6
8	L	1/8" BSPT	315	26	14	4,5
8	L	3/8" BSPT	315	31	17	6
10	L	1/4" BSPT	315	35	17	6
10	L	1/2" BSPT	315	37	17	8
10	L	3/8" BSPT	315	35	17	7
12	L	1/4" BSPT	315	32	19	7
12	L	3/8" BSPT	315	37	19	8
12	L	1/2" BSPT	315	41,5	22	8
15	L	1/2" BSPT	315	38	24	12
15	L	3/8" BSPT	315	33	24	10
18	L	1/2" BSPT	315	39	27	14
22	L	3/4" BSPT	160	41	32	18
28	L	1" BSPT	160	47	41	22
35	L	1"1/4 BSPT	160	50,5	46	28,5
42	L	1"1/4 BSPT	160	53	55	33

RACCORDS À CÔNE 24°

Raccord union simple mâle gaz cylindrique avec joint plat, nu

Acier Inoxydable AISI 316-L



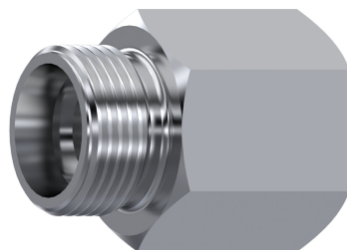
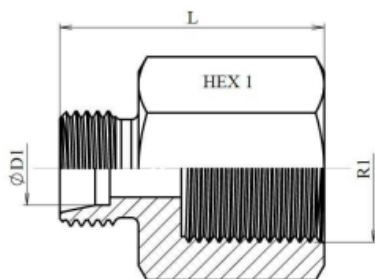
ØD1	Série	R1	Pression de service (bar)	L	HEX 1
6	L	1/8" BSP	315	23,5	14
6	L	1/4" BSP	315	29	19
6	L	3/8" BSP	315	29,5	22
8	L	1/8" BSP	315	24	14
8	L	1/4" BSP	315	28	19
8	L	3/8" BSP	315	29,5	22
8	L	1/2" BSP	315	32	27
10	L	1/8" BSP	315	25,5	17
10	L	1/4" BSP	315	30	19
10	L	3/8" BSP	315	31,5	22
10	L	1/2" BSP	315	33	27
12	L	1/4" BSP	315	31	19
12	L	3/8" BSP	315	31,5	22
12	L	1/2" BSP	315	34	27
15	L	3/8" BSP	315	32,5	24
15	L	1/2" BSP	315	35	27
15	L	3/4" BSP	315	38	32
18	L	3/8" BSP	315	33,5	32
18	L	1/2" BSP	315	36	27
18	L	3/4" BSP	315	38	32
22	L	1/2" BSP	160	38	32
22	L	3/4" BSP	160	40	32
22	L	1" BSP	160	43	41
28	L	3/4" BSP	160	41	41
28	L	1" BSP	160	43	41
35	L	1" BSP	160	46	50

ØD1	Série	R1	Pression de service (bar)	L	HEX 1
35	L	1" 1/4 BSP	160	48	50
42	L	1" 1/4 BSP	160	—	—
42	L	1" 1/2 BSP	160	52	55

RACCORDS À CÔNE 24°

Raccord union simple femelle gaz nu

Acier Inoxydable AISI 316-L

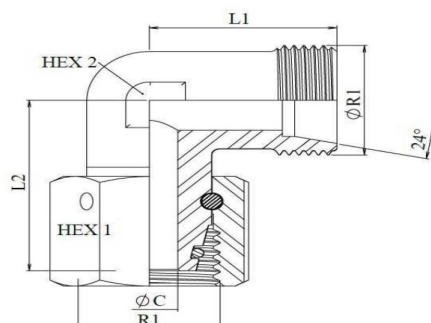


ØD1	Série	R1	Pression de service (bar)	L	HEX 1
6	L	1/8" BSP	315	26	14
6	L	1/4" BSP	315	31	19
8	L	1/4" BSP	315	31	19
10	L	1/4" BSP	315	32	19
12	L	3/8" BSP	315	33	22
25	S	1" BSP	400	49,5	41
12	L	1/2" BSP	315	37	27
15	L	1/2" BSP	315	38	27
18	L	1/2" BSP	315	38	27
22	L	3/4" BSP	160	43	32
28	L	1" BSP	160	45,5	41
35	L	1"1/4 BSP	160	49,5	50
42	L	1"1/2 BSP	160	49,5	55

RACCORDS À CÔNE 24°

Raccord coude orientable Métrique avec o'ring nu

Acier Inoxydable AISI 316-L

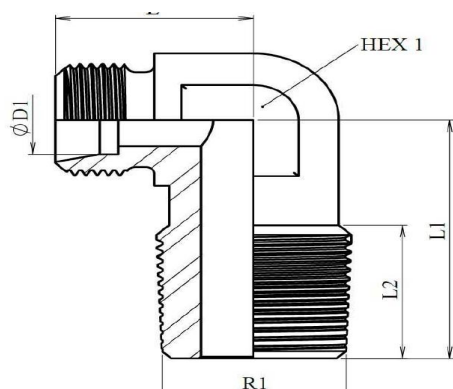


ØD1	Série	R1	WP (bar)	L1	L2	HEX 1	HEX 2	ØC
6	L	M12x1,5	315	19	24	14	12	2,5
8	L	M14x1,5	315	21	25,5	17	12	4
10	L	M16x1,5	315	22	29	19	14	6
12	L	M18x1,5	315	24	28	17	14	7,5
15	L	M22x1,5	315	28	30	27	19	10
18	L	M26x1,5	315	31	36,5	32	24	13
22	L	M30x2	160	35	37,5	36	27	17
28	L	M36x2	160	38	41,5	41	36	22
35	L	M45X2	160	45	48	50	41	28
42	L	M52x2	160	51	52	60	50	34

RACCORDS À CÔNE 24°

Raccord union coude mâle gaz conique nu

Acier Inoxydable AISI 316-L

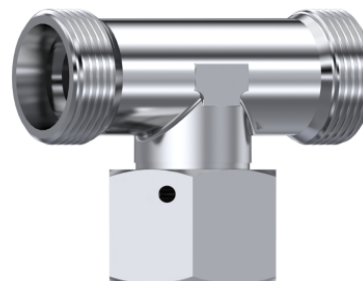
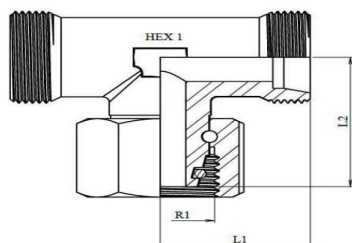


ØD1	Série	R1	Pression de service (bar)	L	L1	L2	HEX 1
6	L	1/8 BSPT	315	19	20	8	12
6	L	1/4" BSPT	315	19	26	15	14
8	L	1/8" BSPT	315	21	21	8	12
8	L	1/4 BSPT	315	21	26	12	12
8	L	3/8 BSPT	315	21	28	12	17
8	L	1/2" BSPT	315	21	34	19	19
10	L	1/8" BSPT	315	22	20,5	8	14
10	L	1/4 BSPT	315	22	27	12	14
10	L	3/8 BSPT	315	24	28	12	17
10	L	1/2 BSPT	315	22	34	19	19
12	L	1/4 BSPT	315	24,5	28	12	19
12	L	3/8 BSPT	315	24	28	12	19
12	L	1/2 BSPT	315	24	34	19	19
15	L	3/8" BSPT	315	28	30	12	19
15	L	1/2 BSPT	315	28	34,5	14	19
18	L	1/2 BSPT	315	31	35,5	18,5	24
22	L	3/4 BSPT	160	35,5	37,5	16	27
28	L	1" BSPT	160	38	49,5	18	36
35	L	1" 1/4 BSPT	160	45	54	20	41

RACCORDS À CÔNE 24°

Raccord TÉ orientable Métrique avec o'ring nu

Acier Inoxydable AISI 316-L



ØD1	Série	R1	L1	L2	HEX 1	Pression de service (bar)
6	L	M12X1.5	19	24	12	315
8	L	M14X1.5	21	22,5	12	315
10	L	M16X1.5	22	29	14	315
12	L	M18X1.5	25	29,5	19	316
15	L	M22X1.5	28	31	19	315
18	L	M26X1.5	31	33	24	315
22	L	M30X2	35	37,5	27	160
28	L	M36X2	38	41,5	36	160
35	L	M45X2	45	45	41	160
42	L	M52X2	51	52	50	160

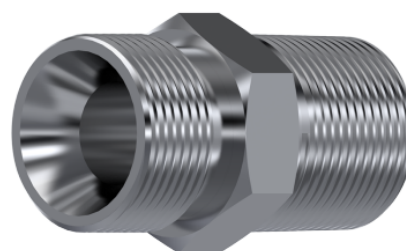
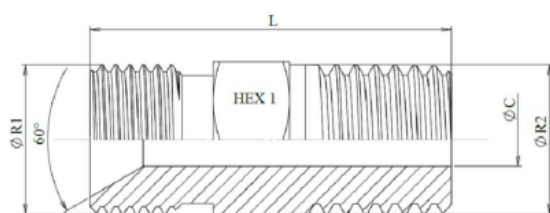
RACCORDS À CÔNE 60°

Adaptateurs BSP/BSPT — Unions mâle, mâle-femelle, coudes forge
Acier Inoxydable AISI 316-L

RACCORDS À CÔNE 60° — Adaptateurs BSP/BSPT

Adaptateur mâle BSP cône 60° — mâle gaz conique BSPT

Acier Inoxydable AISI 316-L

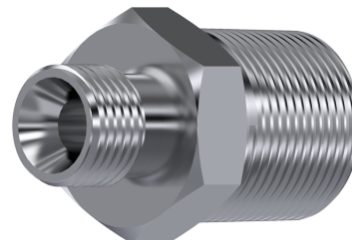
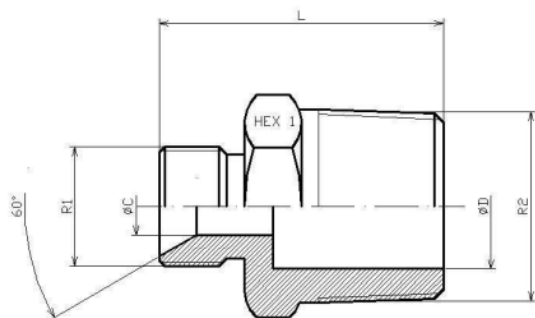


R1	R2	L	HEX 1	ØC
1/8" BSP	1/8" BSPT	23,5	12	3,5
1/4" BSP	1/4" BSPT	30,5	17	6
3/8" BSP	3/8" BSPT	32	19	8
1/2" BSP	1/2" BSPT	38	22	11
3/4" BSP	3/4" BSPT	44	27	16
1" BSP	1" BSPT	52	36	22
1"1/4 BSP	1"1/4 BSPT	56	46	28
1"1/2 BSP	1"1/2 BSPT	61	50	37
2" BSP	2" BSPT	66	65	46

RACCORDS À CÔNE 60° — Adaptateurs BSP/BSPT

Réduction mâle BSP cône 60° — mâle gaz conique BSPT

Acier Inoxydable AISI 316-L

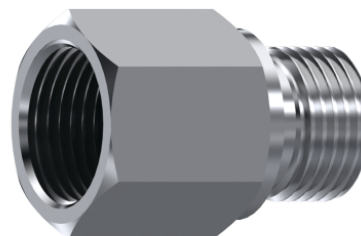
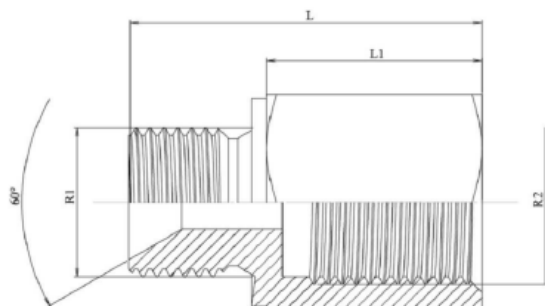


R1	R2	L	HEX 1	ØC	ØD
1/8" BSP	1/4" BSPT	28,5	17	3,5	8
1/4" BSP	1/8" BSPT	27,5	17	5	5
1/4" BSP	3/8" BSPT	31	19	6	6
1/4" BSP	1/2" BSPT	37,5	22	6	6
1/4" BSP	3/4" BSPT	41	27	5	18
3/8" BSP	1/4" BSPT	31,5	19	6	8
3/8" BSP	1/2" BSPT	38,5	22	8	8
3/8" BSP	3/4" BSPT	40	27	8	17,5
1/2" BSP	1/4" BSPT	35,5	22	11	6
1/2" BSP	3/8" BSPT	36	22	11	8
1/2" BSP	3/4" BSPT	42	27	11	17,5
1/2" BSP	1" BSPT	47	36	11	22
5/8" BSP	3/4" BSPT	44	27	14	14
3/4" BSP	1/4" BSPT	37,5	27	17,5	6
3/4" BSP	3/8" BSPT	38	27	17,5	8
3/4" BSP	1/2" BSPT	42,5	27	17,5	11
3/4" BSP	1" BSPT	49	36	17,5	22
1" BSP	3/4" BSPT	48	36	22	17,5
1" BSP	1"1/4 BSPT	55	46	22	26
1" BSP	2" BSPT	55	46	22	22
1"1/4 BSP	1" BSPT	54	46	26	22
1"1/4 BSP	1"1/2 BSPT	57	50	26	32
1"1/4 BSP	2" BSPT	57	65	32	46
1 1/2" BSP	1" 1/4 BSPT	58	50	30	30
1"1/2 BSP	2" BSPT	66	65	32	46

RACCORDS À CÔNE 60° — Adaptateurs BSP/BSPT

Prolongateur réducteur mâle BSP cône 60° — femelle gaz

Acier Inoxydable AISI 316-L

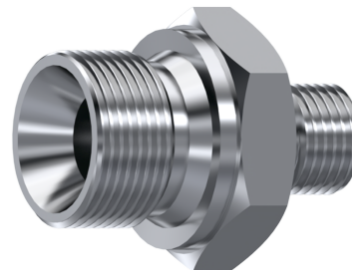
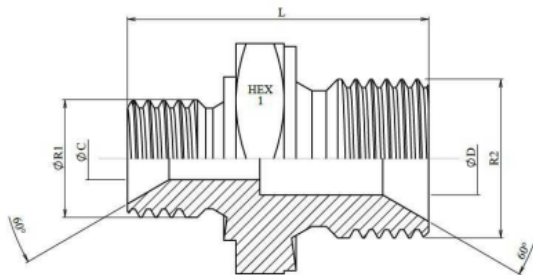


R1	R2	L	L1	HEX 1	ØC
1/8" BSP	1/4" BSP	30	21	19	3,5
1/8" BSP	3/8" BSP	26	17	22	3,5
1/4" BSP	1/8" BSP	31	18	17	6
1/4" BSP	3/8" BSP	31	18	22	6
1/4" BSP	1/2" BSP	38	25	27	6
3/8" BSP	1/4" BSP	35	21	22	8
3/8" BSP	1/2" BSP	39	25	27	8
1/2" BSP	1/4" BSP	38,5	21	27	11
1/2" BSP	3/8" BSP	39,5	22	27	11
1/2" BSP	3/4" BSP	44	26,5	32	11
1/2" BSP	1" BSP	45,5	28,5	41	11
3/4" BSP	3/8" BSP	35,5	17	32	15
3/4" BSP	1/2" BSP	40,5	22	32	16
3/4" BSP	1" BSP	47	28,5	41	16
1" BSP	3/4" BSP	48	26,5	41	22
1" BSP	1"1/4" BSP	53,5	32	50	22
1" BSP	1"1/2" BSP	59,5	40	55	22,2
1"1/4" BSP	1" BSP	53,5	28,5	50	30
1"1/2" BSP	1"1/4" BSP	59	32	55	33
1"1/2" BSP	2" BSP	68	40	70	33
2" BSP	1"1/2" BSP	68	40	70	46

RACCORDS À CÔNE 60° — Adaptateurs BSP/BSPT

Réduction mâle BSP — mâle BSP cône 60°

Acier Inoxydable AISI 316-L

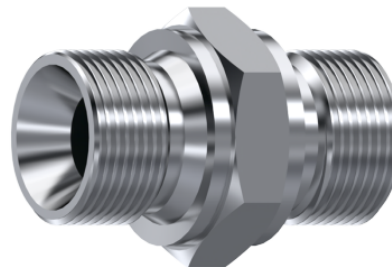
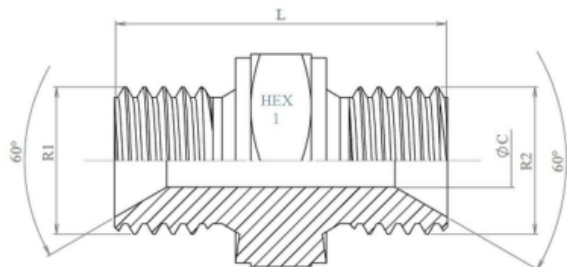


R1	R2	L	HEX 1	ØC	ØD
1/8" BSP	1/4" BSP	27	17	3,5	6
1/8" BSP	1/4" BSP	27	19	3,5	6
1/8" BSP	3/8" BSP	30	22	3,5	8
1/8" BSP	1/2" BSP	—	27	4	11
1/4" BSP	3/8" BSP	22	22	6	8
1/4" BSP	1/2" BSP	38	27	6	11
1/4" BSP	3/4" BSP	39,5	32	6	16
3/8" BSP	1/2" BSP	39	27	8	11
3/8" BSP	3/4" BSP	40,5	32	8	16
3/8" BSP	1" BSP	45,5	41	8	22
1/2" BSP	3/4" BSP	44	32	11	16
1/2" BSP	1" BSP	49	41	11	22
1/2" BSP	1"1/4" BSP	50,5	50	17,5	28,5
5/8" BSP	1/2" BSP	44	30	14	11
5/8" BSP	3/4" BSP	45	32	14	16
3/4" BSP	1" BSP	50	41	16	22
3/4" BSP	1"1/4" BSP	53,5	50	16	28,5
1" BSP	1"1/4" BSP	56,5	50	22	28,5
1" BSP	1"1/2" BSP	59,5	55	22	33
1"1/4" BSP	1"1/2" BSP	59	55	26	32
1"1/4" BSP	2" BSP	64	65	28	46
1"1/2" BSP	2" BSP	68	65	33	46
1"1/2" BSP	2" BSP	68	70	33	46
2" BSP	2" 1/2" BSP	72	85	55	46
2" BSP	3" BSP	85	100	46	64
2"1/2" BSP	3" BSP	85	100	64	55

RACCORDS À CÔNE 60° — Adaptateurs BSP/BSPT

Adaptateur mâle BSP — mâle BSP cône 60°

Acier Inoxydable AISI 316-L

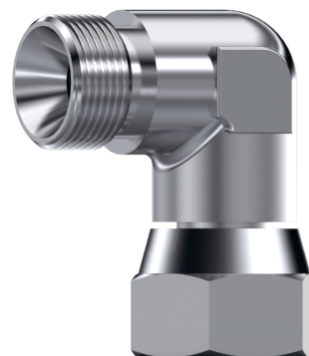
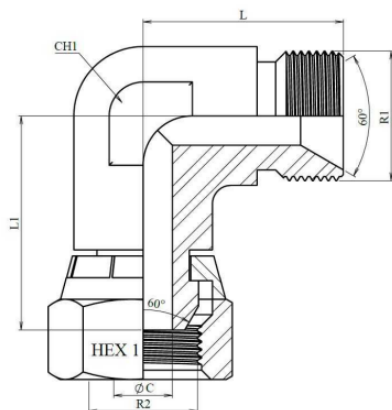


R1	R2	L	HEX 1	ØC
1/8" BSP	1/8" BSP	22	14	3,5
1/4" BSP	1/4" BSP	31	17	6
1/4" BSP	1/4" BSP	31	19	6
3/8" BSP	3/8" BSP	35	22	8
1/2" BSP	1/2" BSP	42,5	27	11
5/8" BSP	5/8" BSP	45	30	14
3/4" BSP	3/4" BSP	45	32	16
1" BSP	1" BSP	53	41	22
1"1/4 BSP	1"1/4 BSP	56	50	28,5
1"1/2 BSP	1"1/2 BSP	61	55	33
2" BSP	2" BSP	71	65	46
2" BSP	2" BSP	71	70	46
2"1/2 BSP	2"1/2 BSP	72	85	55
3" BSP	3" BSP	90	100	64

RACCORDS À CÔNE 60° — Adaptateurs coude en forge

Adaptateur coude 90° mâle BSP — femelle tournante BSP cône 60° forge

Acier Inoxydable AISI 316-L

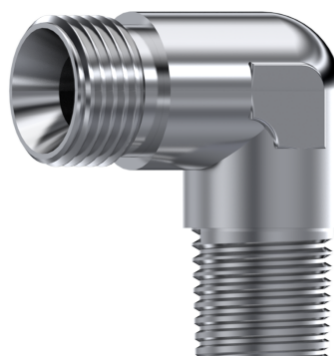
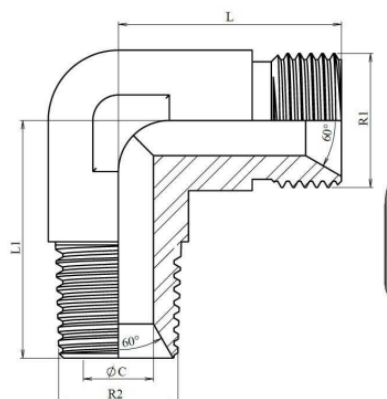


R1	R2	L	L1	HEX 1	CH1	ØC
1/8" BSP	1/8" BSP	25,4	25,4	14	14	3,5
1/4" BSP	1/4" BSP	25,4	25,8	19	14	5
3/8" BSP	3/8" BSP	29	29	22	20	8
1/2" BSP	1/2" BSP	32,5	34,5	27	24	11
3/4" BSP	3/4" BSP	41,3	43	32	28	16
1" BSP	1" BSP	44,5	50,5	41	36	22
1"1/4 BSP	1"1/4 BSP	50,8	52,9	50	41	28,5
1"1/2 BSP	1"1/2 BSP	54	54	55	41	30

RACCORDS À CÔNE 60° — Adaptateurs coude en forge

Adaptateur coude 90° mâle BSP cône 60° — mâle gaz conique BSPT forge

Acier Inoxydable AISI 316-L

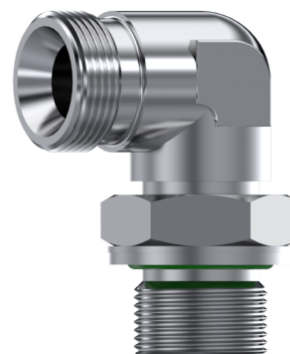
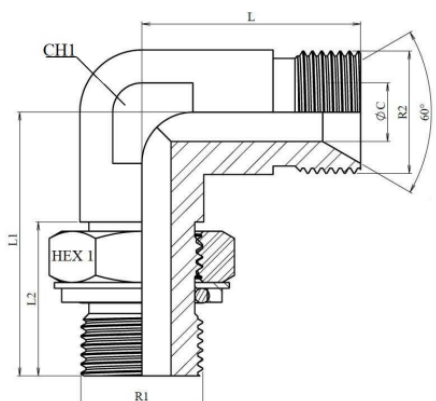


R1	R2	L	L1	CH1	ØC
1/8" BSP	1/8" BSPT	25,4	24,5	14	3,5
1/4" BSP	1/4" BSPT	25,4	26	14	6
3/8" BSP	3/8" BSPT	28,5	28	20	8
1/2" BSP	1/2" BSPT	32,5	34,5	22	11
3/4" BSP	3/4" BSPT	41,3	39	28	18
1" BSP	1" BSPT	44,5	50,5	36	22
1"1/4 BSP	1"1/4 BSPT	50,8	54	41	28
1" 1/2 BSP	1" 1/2 BSPT	54	54	41	30

RACCORDS À CÔNE 60° — Adaptateurs coude en forge

Coude 90° orientable mâle — mâle BSP

Acier Inoxydable AISI 316-L



R1	R2	L	L1	L2	HEX 1	CH1	ØC
1/4" BSP	1/4" BSP	26	32	20	19	14	6
3/8" BSP	3/8" BSP	30	33	21	22	17	20
1/2" BSP	1/2" BSP	35	43	27,5	27	22	11
3/4" BSP	3/4" BSP	42	47	29,8	36	27	28,5
1" BSP	1" BSP	47	54	31	41	36	22